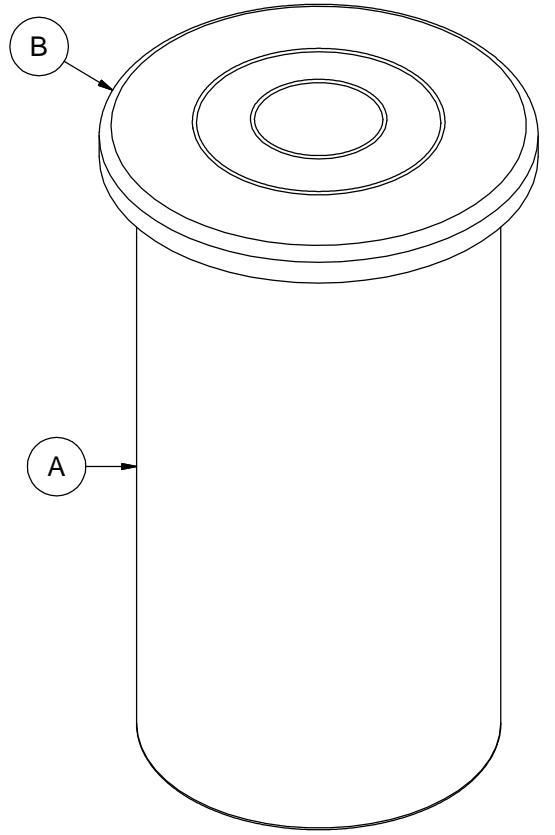
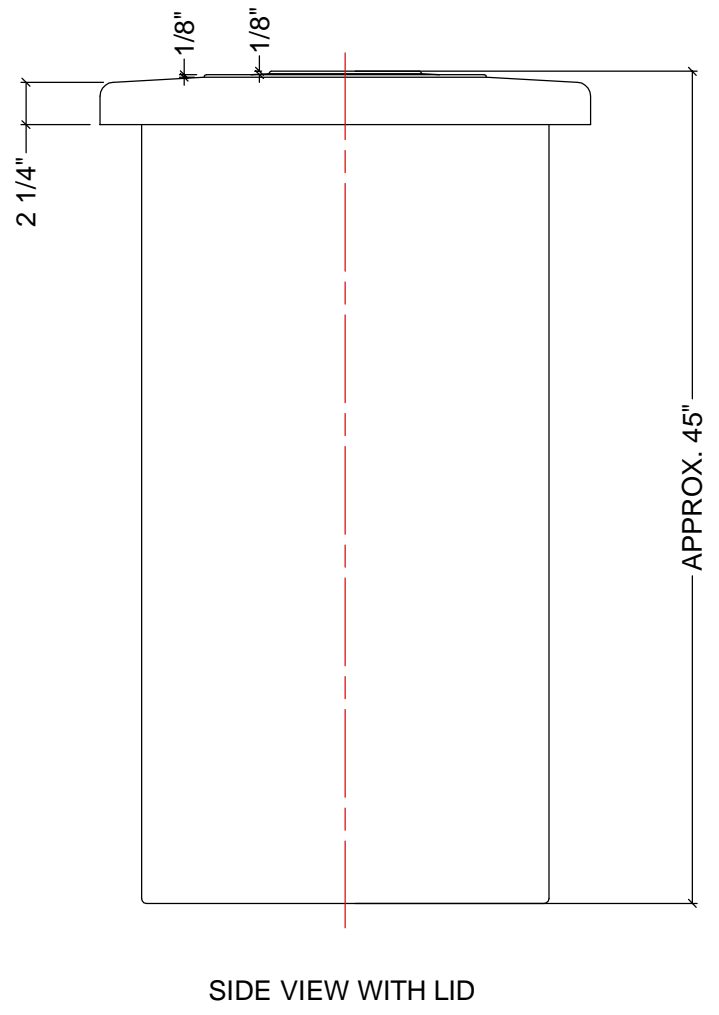
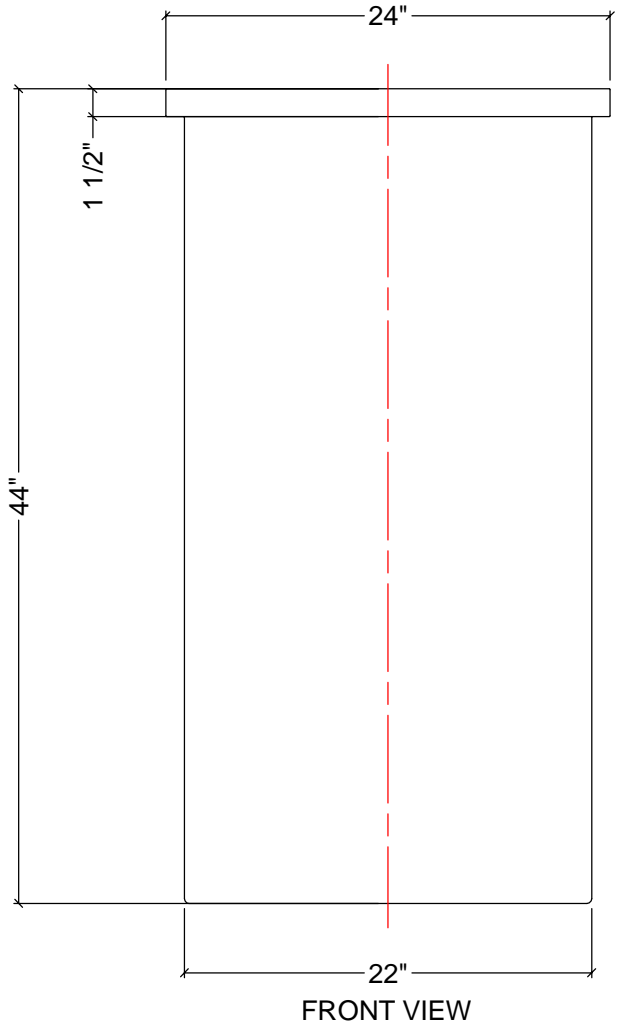
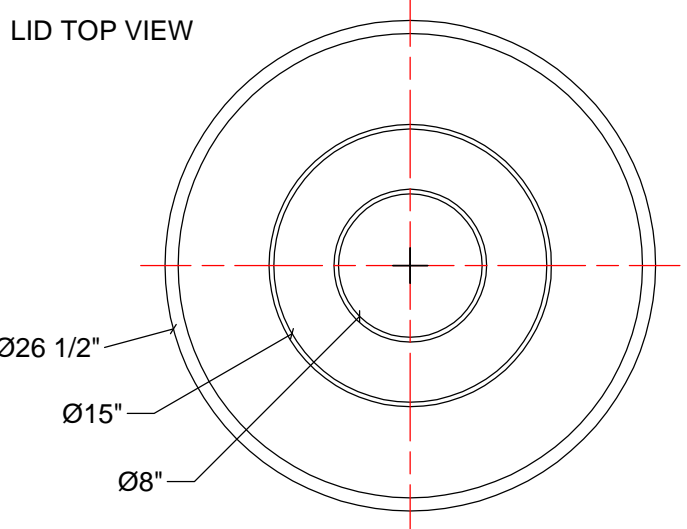
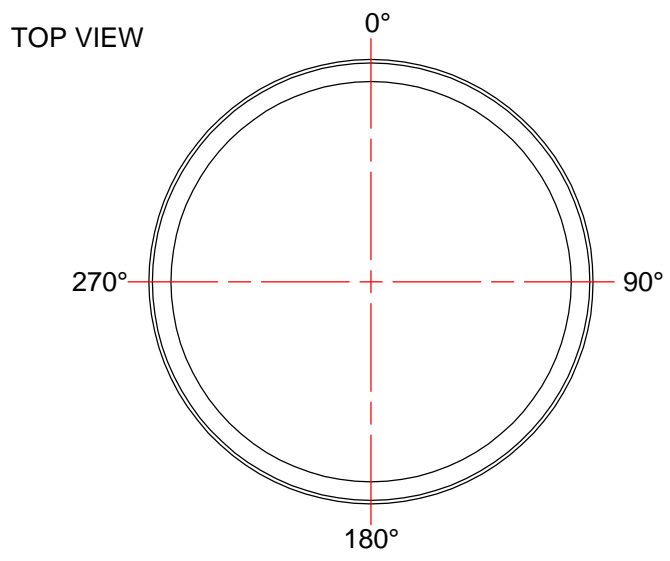


RÉSERVOIR VERTICAL OUVERT DE 60 GALLONS US

- NOTES:  
 1. TANK IS MANUFACTURED TO ASTM-D-1998 STANDARD.  
 2. ALL DIMENSIONS ARE APPROXIMATE.

MATERIALS LIST		
ITEMS	DESCRIPTION	NOTES
A	OT6015 / OT 6019 OPEN TOP TANK	
B	LID FOR OT60	



**AGRICO PLASTIQUES**  
 450-471-2772  
[WWW.AGRICOPLASTIQUES.COM](http://WWW.AGRICOPLASTIQUES.COM)  
 RÉSERVOIR OT6015 / OT6019  
 CAPACITÉ DE:  
 60 GALLONS IMPÉRIAUX  
 72 GALLONS US  
 273 LITRES