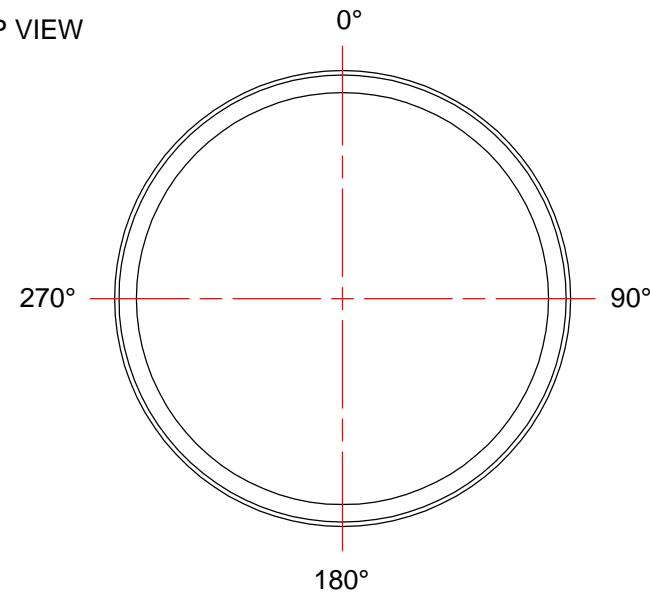


RÉSERVOIR VERTICAL OUVERT 90 GALLONS US

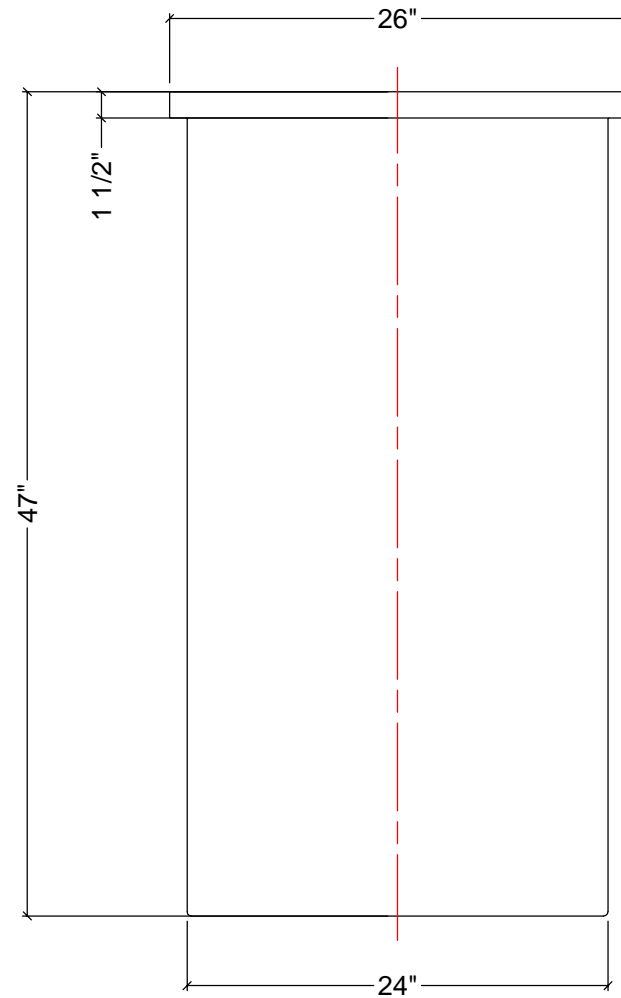
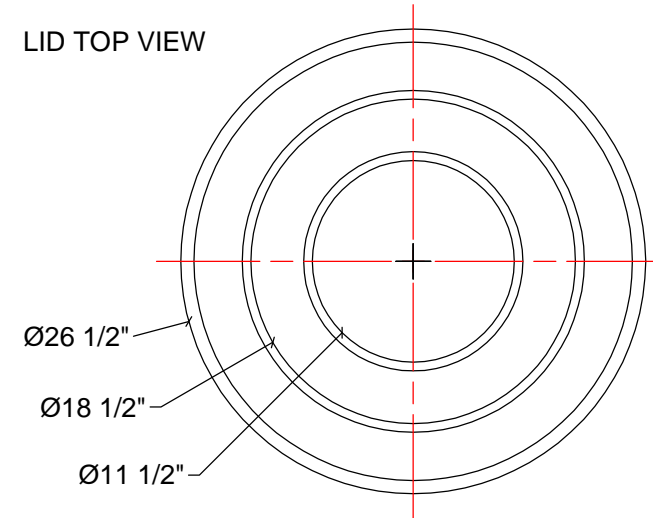
TOP VIEW



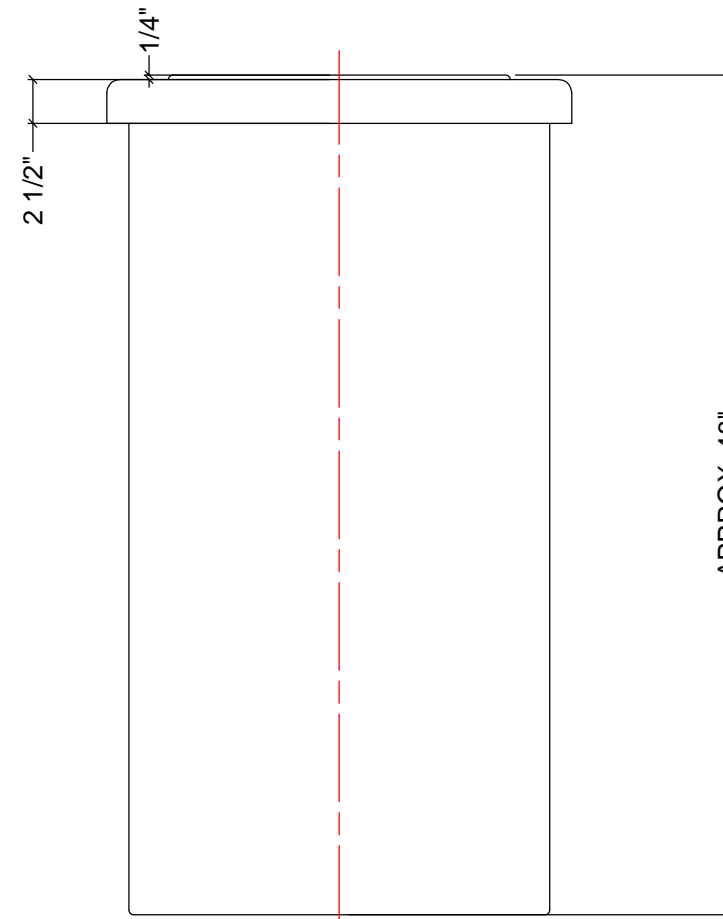
NOTES:

1. TANK IS MANUFACTURED TO ASTM-D-1998 STANDARD.
2. ALL DIMENSIONS ARE APPROXIMATE.

LID TOP VIEW

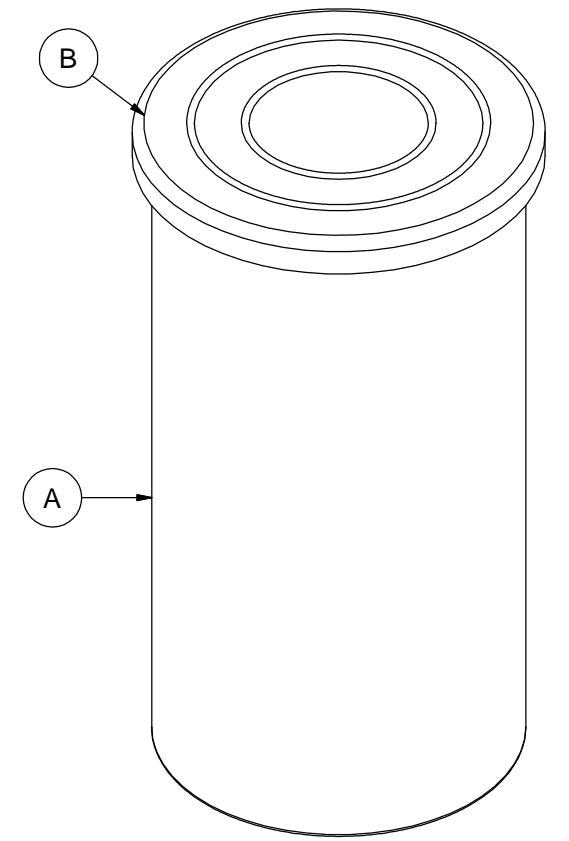


FRONT VIEW



SIDE VIEW WITH LID

MATERIALS LIST		
ITEMS	DESCRIPTION	NOTES
A	OT7515 / OT7519 OPEN TOP TANK	
B	LID FOR OT75	



AGRICO PLASTIQUES
 450-471-2772
WWW.AGRICOPLASTIQUES.COM
 RÉSERVOIR OT7515 / OT7519
 CAPACITÉ DE:
 75 GALLONS IMPÉRIAUX
 90 GALLONS US
 341 LITRES