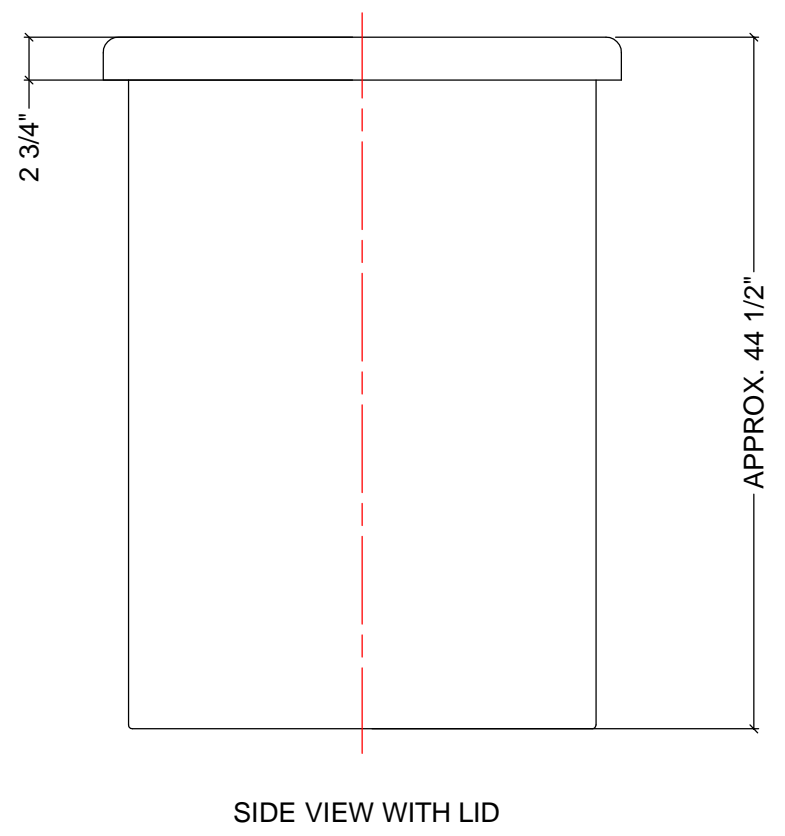
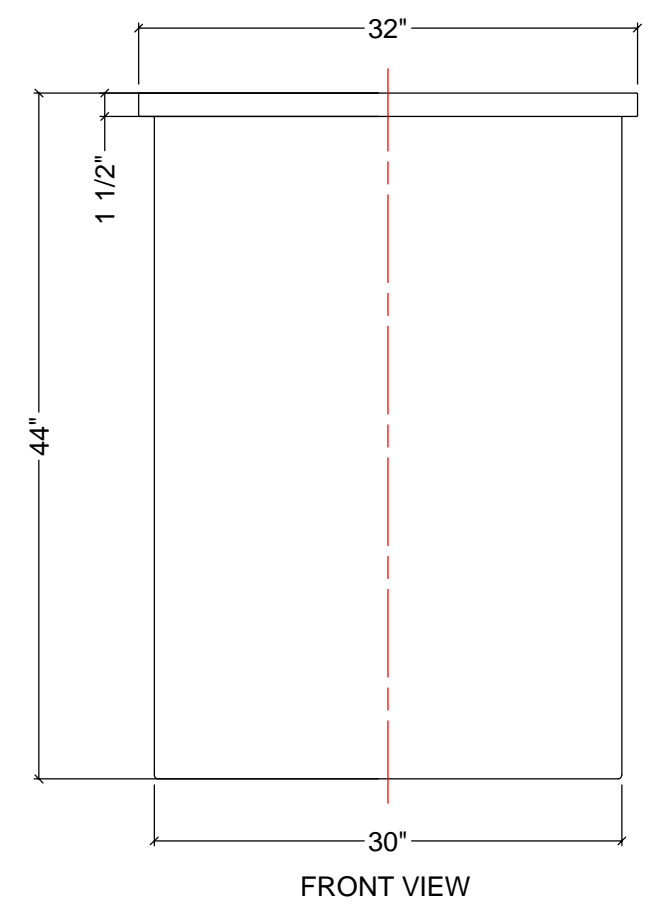
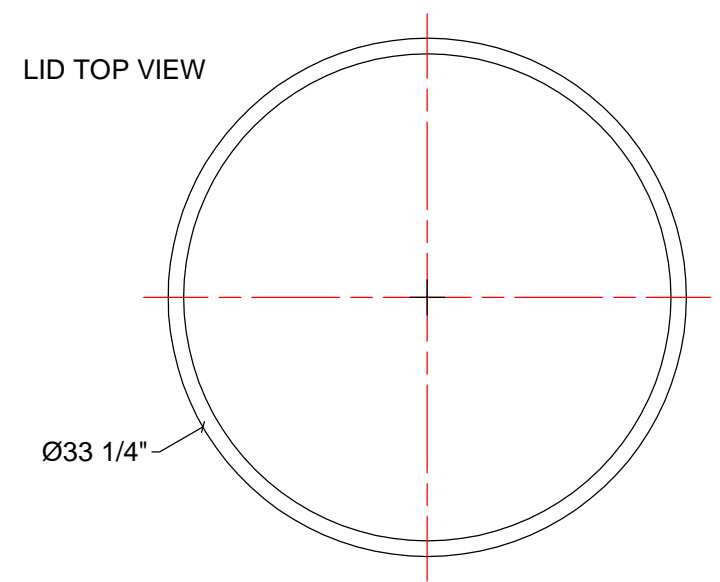
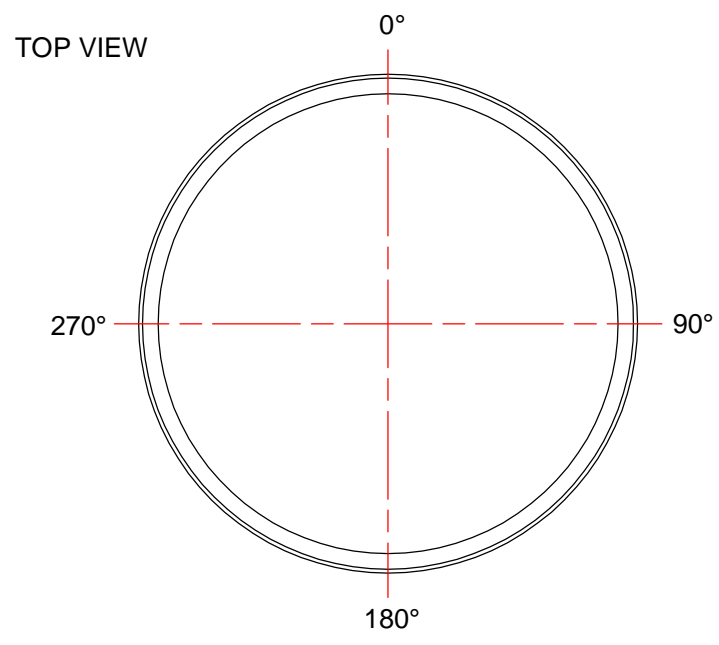
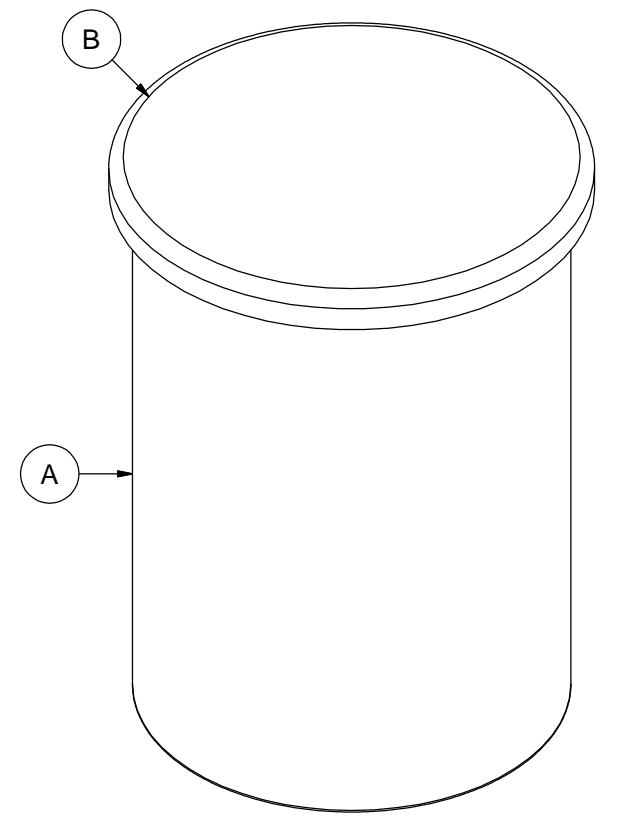


RÉSERVOIR VERTICAL OUVERT 120 GALLONS US

- NOTES:
 1. TANK IS MANUFACTURED TO ASTM-D-1998 STANDARD.
 2. ALL DIMENSIONS ARE APPROXIMATE.



MATERIALS LIST		
ITEMS	DESCRIPTION	NOTES
A	OT10015 / OT10019 OPEN TOP TANK	
B	LID FOR OT100	



AGRICO PLASTIQUES
 450-471-2772
WWW.AGRICOPLASTIQUES.COM
 RÉSERVOIR OT10015 / OT10019
 CAPACITÉ DE :
 100 GALLONS IMPÉRIAUX
 120 GALLONS US
 464 LITRES