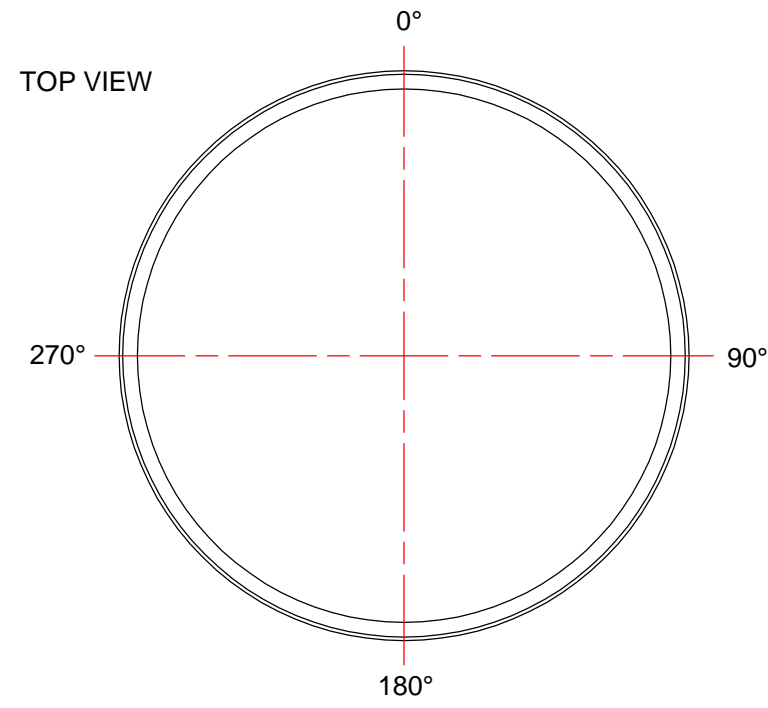


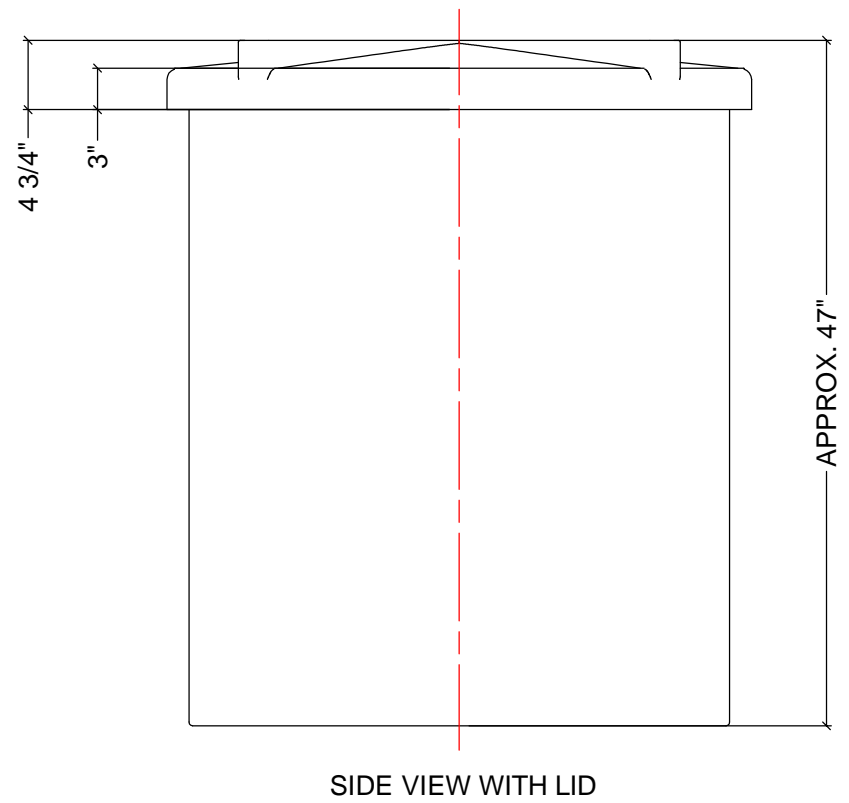
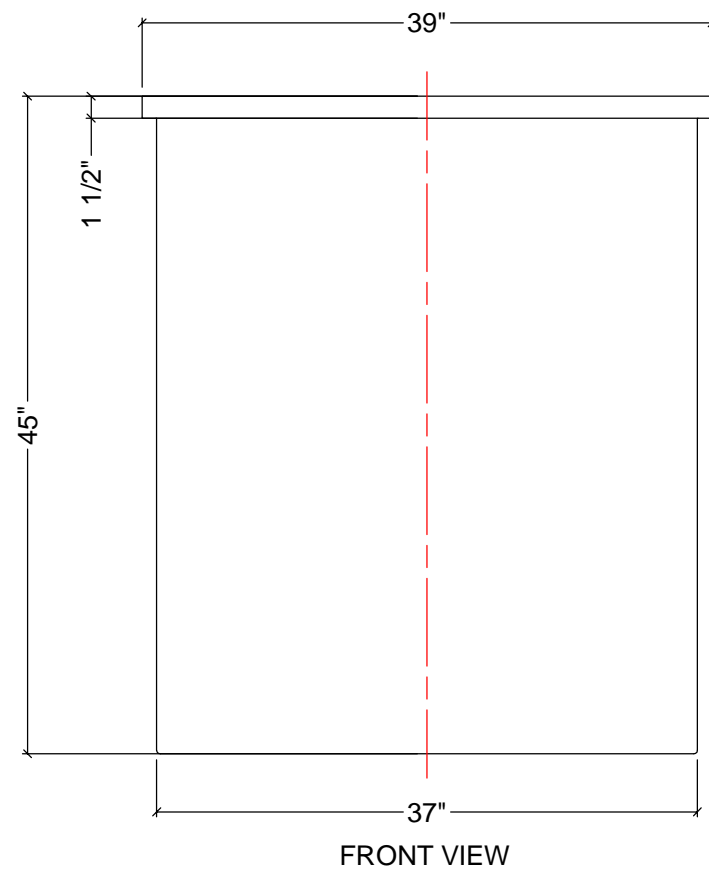
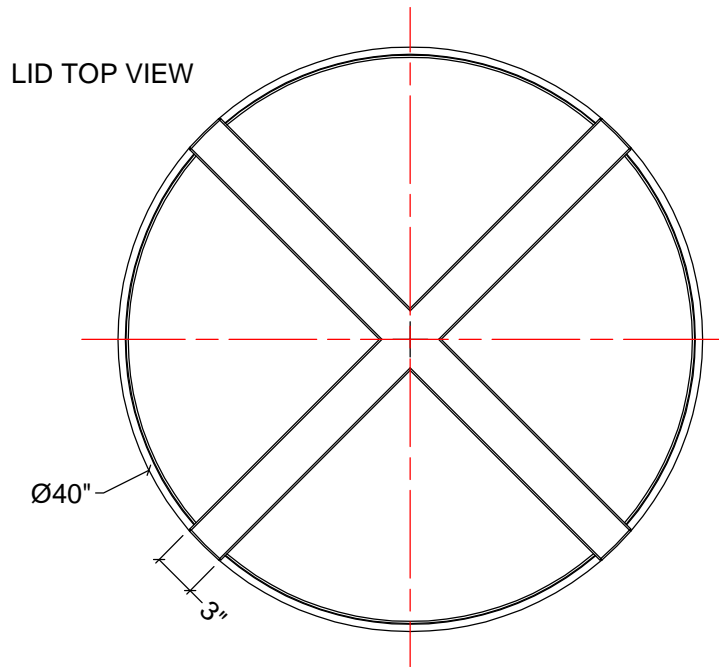
RÉSERVOIR VERTICAL OUVERT 180 GALLONS US



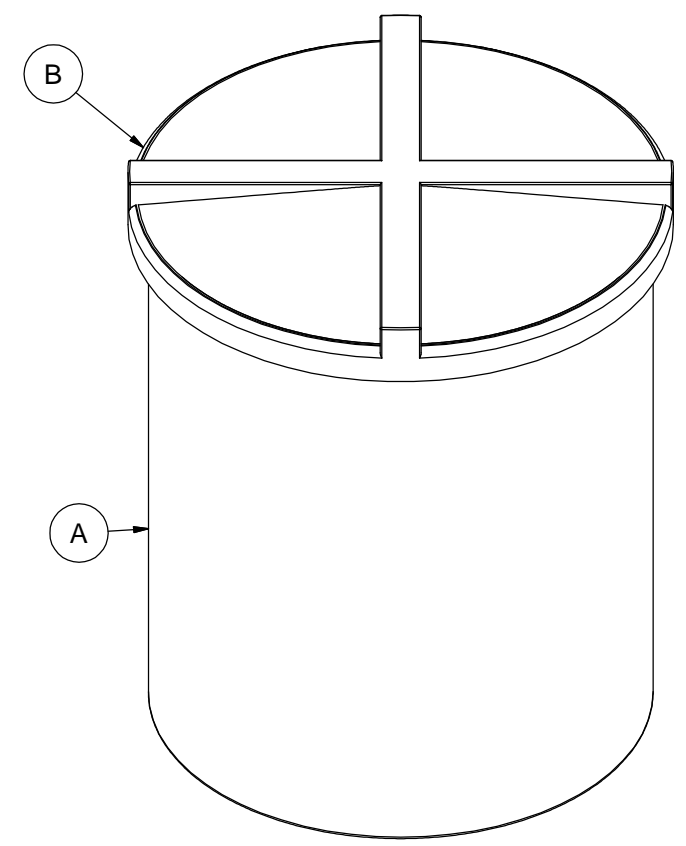
NOTES:

1. TANK IS MANUFACTURED TO ASTM-D-1998 STANDARD.
2. ALL DIMENSIONS ARE APPROXIMATE.

LID TOP VIEW



MATERIALS LIST		
ITEMS	DESCRIPTION	NOTES
A	OT15015 / OT15019 OPEN TOP TANK	
B	LID FOR OT150	



AGRICO PLASTIQUES
 450-471-2772
WWW.AGRICOPLASTIQUES.COM
 RÉSERVOIR OT15015 / OT15019
 CAPACITÉ DE:
 150 GALLONS IMPÉRIAUX
 180 GALLONS US
 682 LITRES