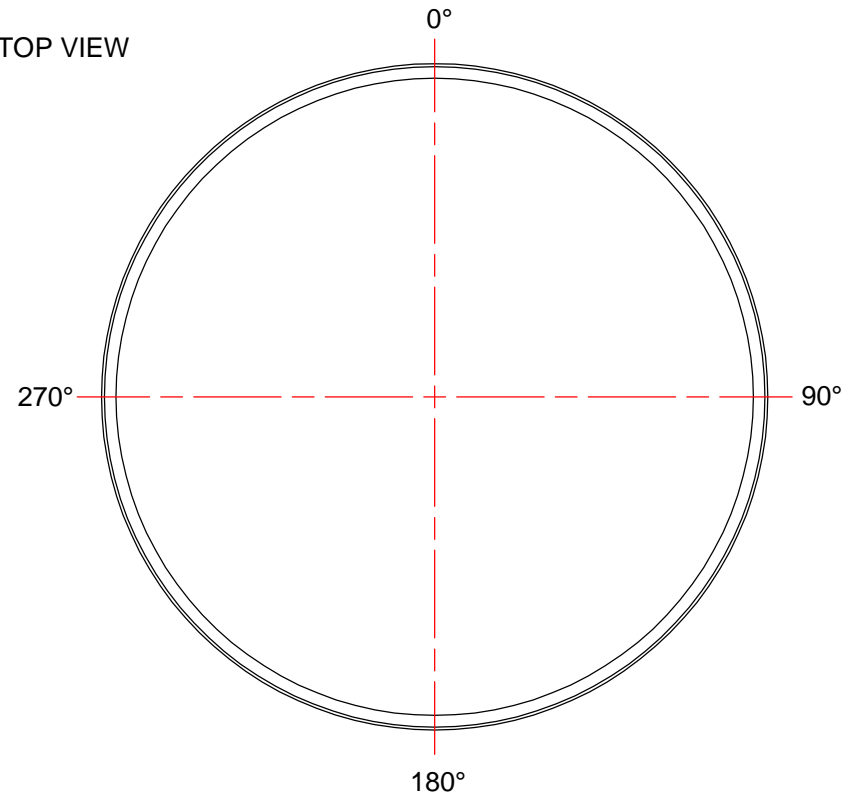


RÉSERVOIR VERTICAL OUVERT 264 GALLONS US

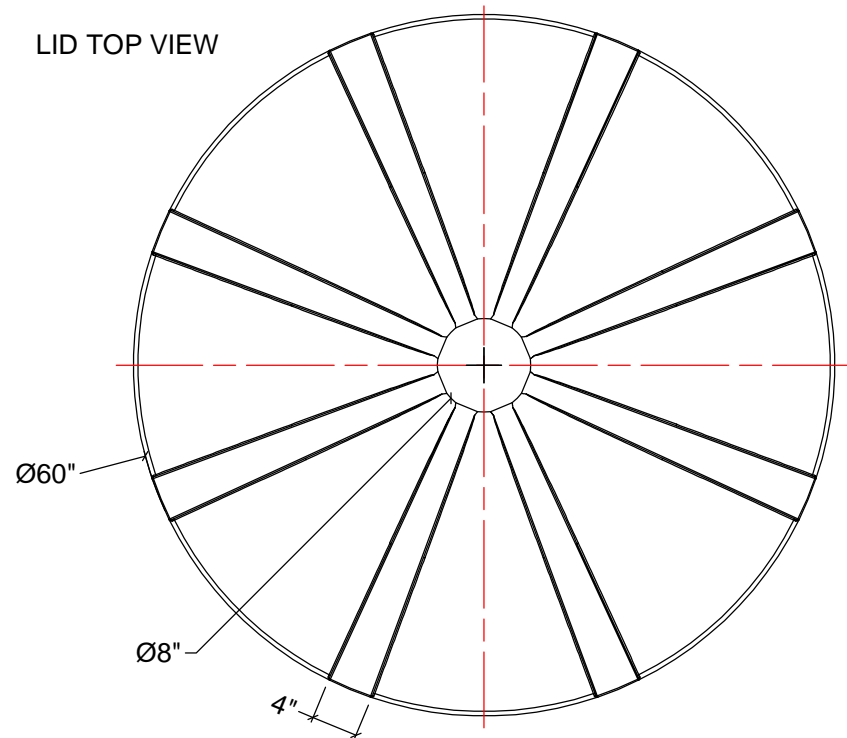
TOP VIEW



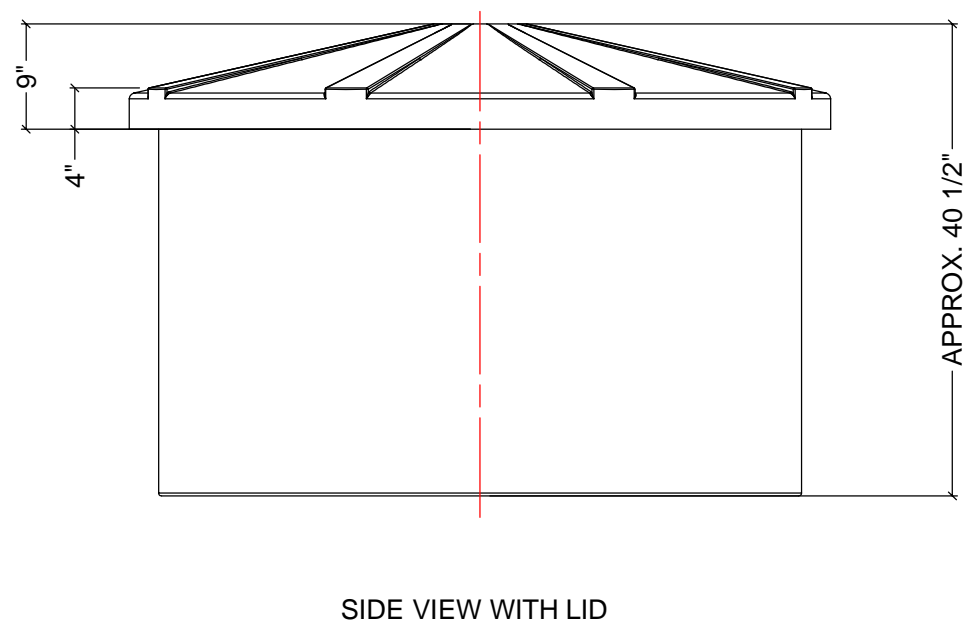
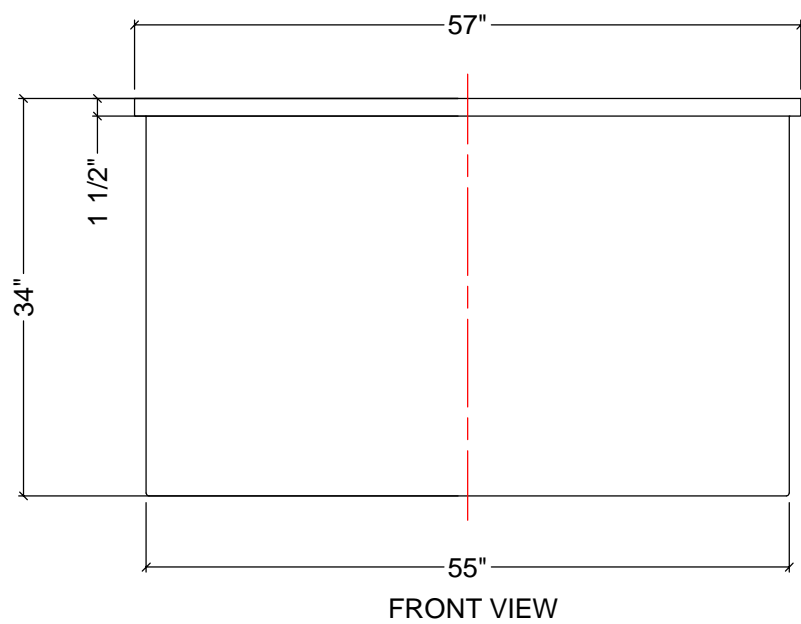
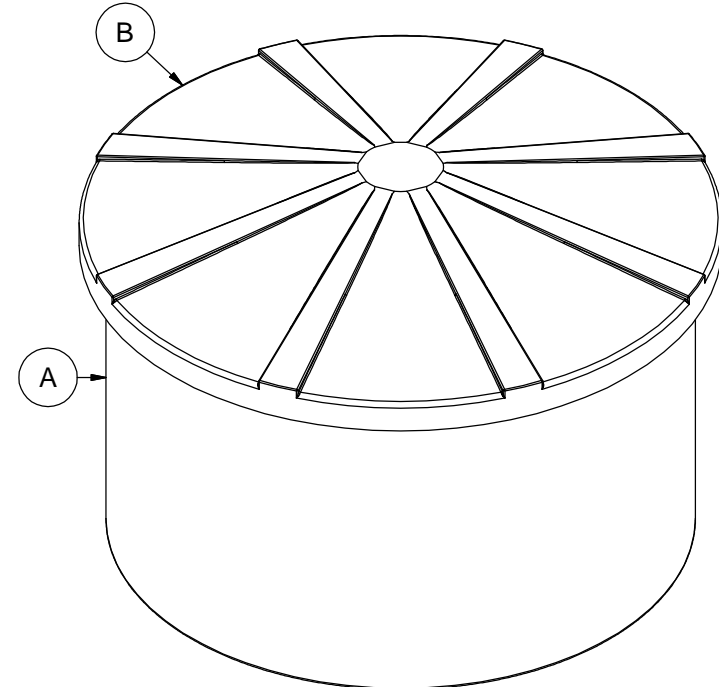
NOTES:

- 1. TANK IS MANUFACTURED TO ASTM-D-1998 STANDARD.
- 2. ALL DIMENSIONS ARE APPROXIMATE.

LID TOP VIEW



MATERIALS LIST		
ITEMS	DESCRIPTION	NOTES
A	OT22015 / OT22019 OPEN TOP TANK	
B	LID FOR OT220	



**AGRICO PLASTIQUES**  
 450-471-2772  
[WWW.AGRICOPLASTIQUES.COM](http://WWW.AGRICOPLASTIQUES.COM)  
 RÉSERVOIR OT22015 / OT22019  
 CAPACITÉ DE:  
 220 GALLONS IMPÉRIAUX  
 264 GALLONS US  
 1000 LITRES