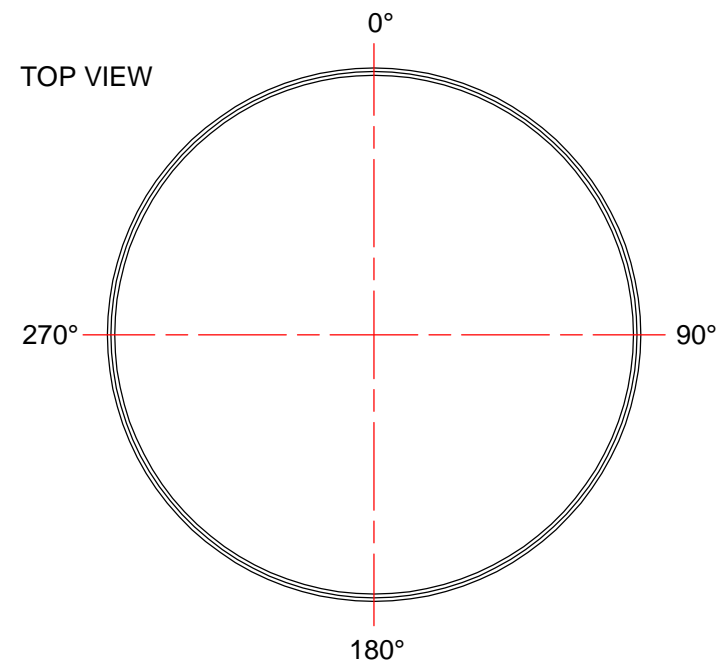


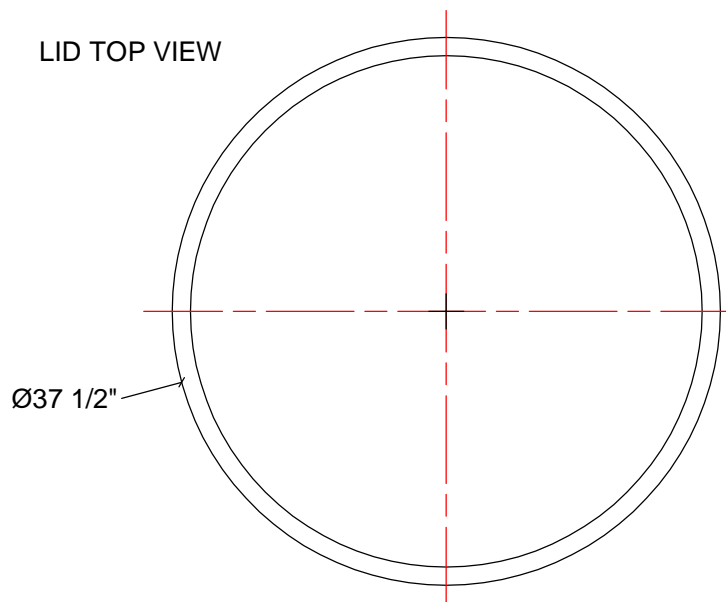
RÉSERVOIR VERTICAL OUVERT 210 GALLONS US

NOTES:

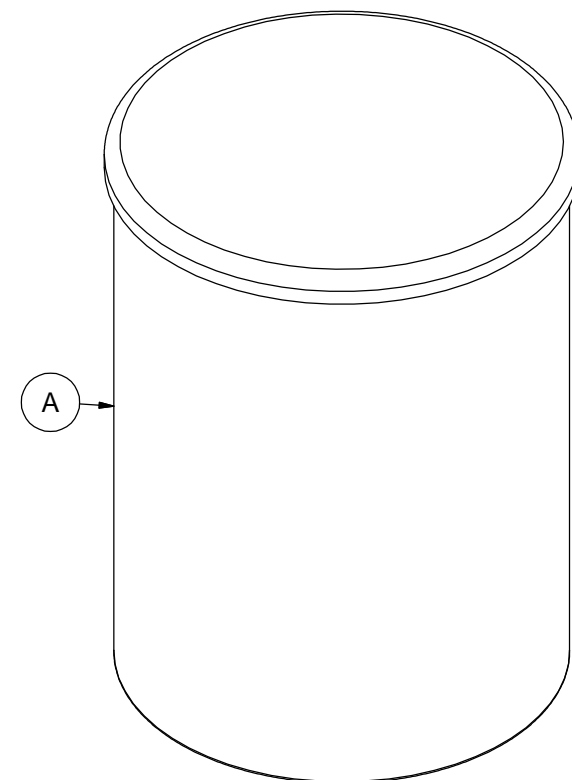
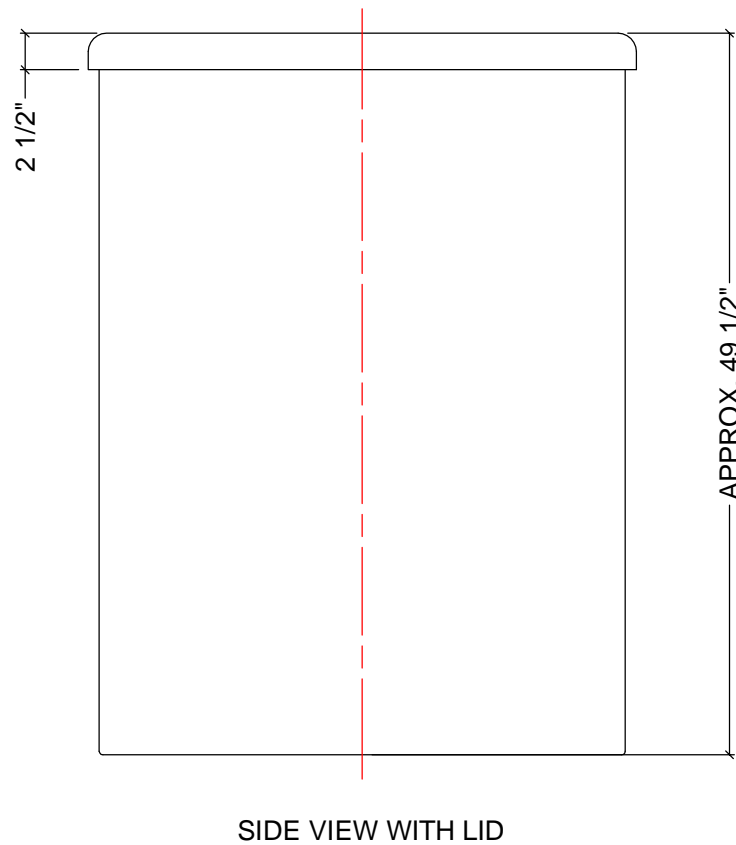
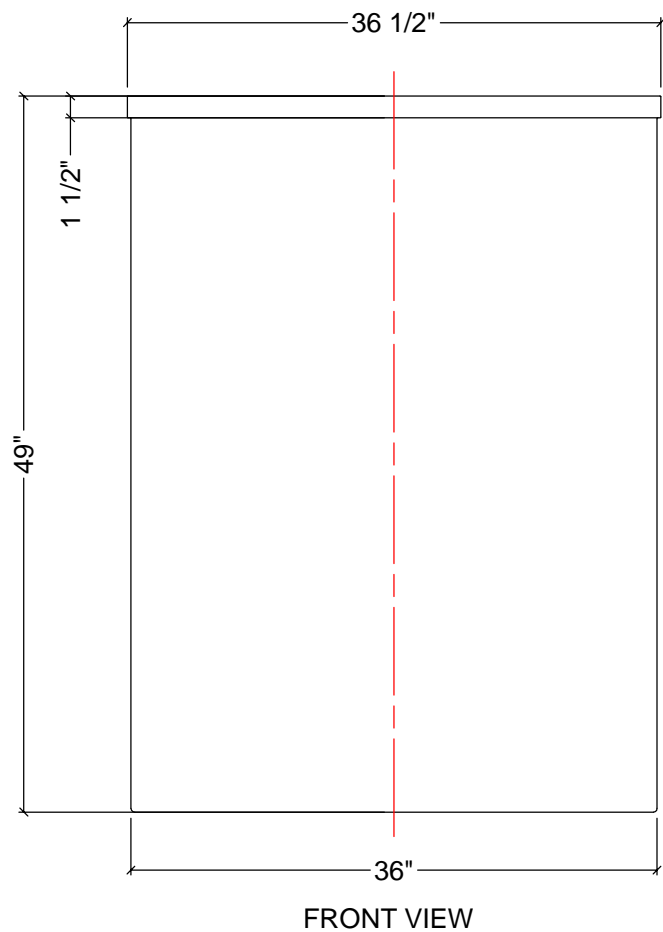
- 1. TANK IS MANUFACTURED TO ASTM-D-1998 STANDARD.
- 2. ALL DIMENSIONS ARE APPROXIMATE.



LID TOP VIEW



MATERIALS LIST		
ITEMS	DESCRIPTION	NOTES
A	OT17515 / OT17519 OPEN TOP TANK	
B	LID FOR OT175	



**AGRICO PLASTIQUES**  
 450-471-2772  
[WWW.AGRICOPLASTIQUES.COM](http://WWW.AGRICOPLASTIQUES.COM)  
 RÉSERVOIR OT17515 / OT17519  
 CAPACITÉ DE:  
 175 GALLONS IMPÉRIAUX  
 210 GALLONS US  
 796 LITRES