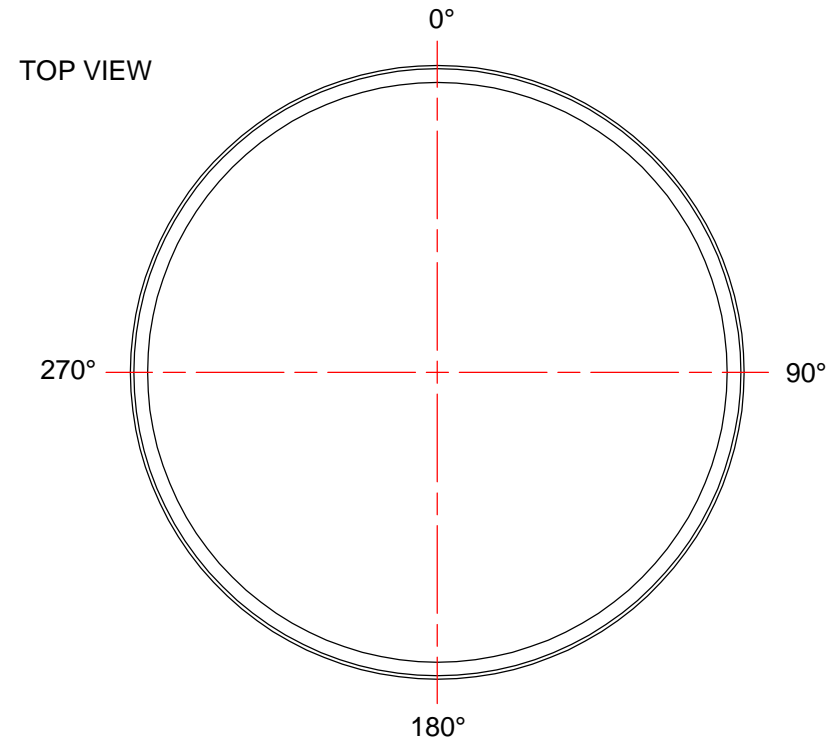
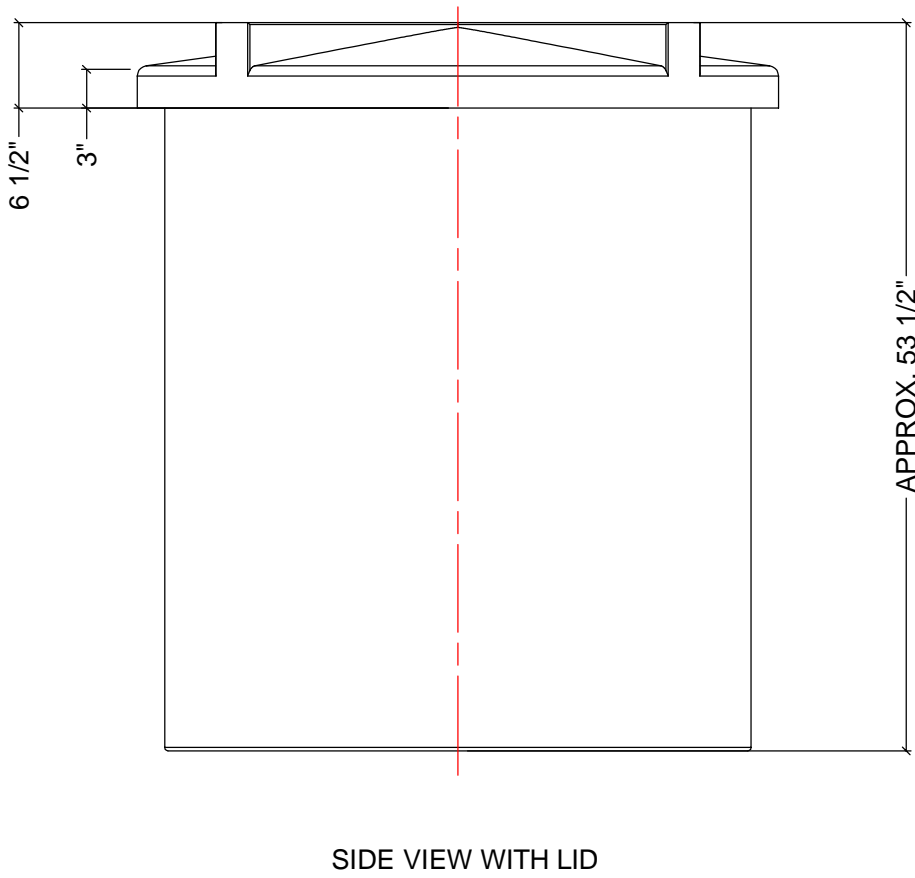
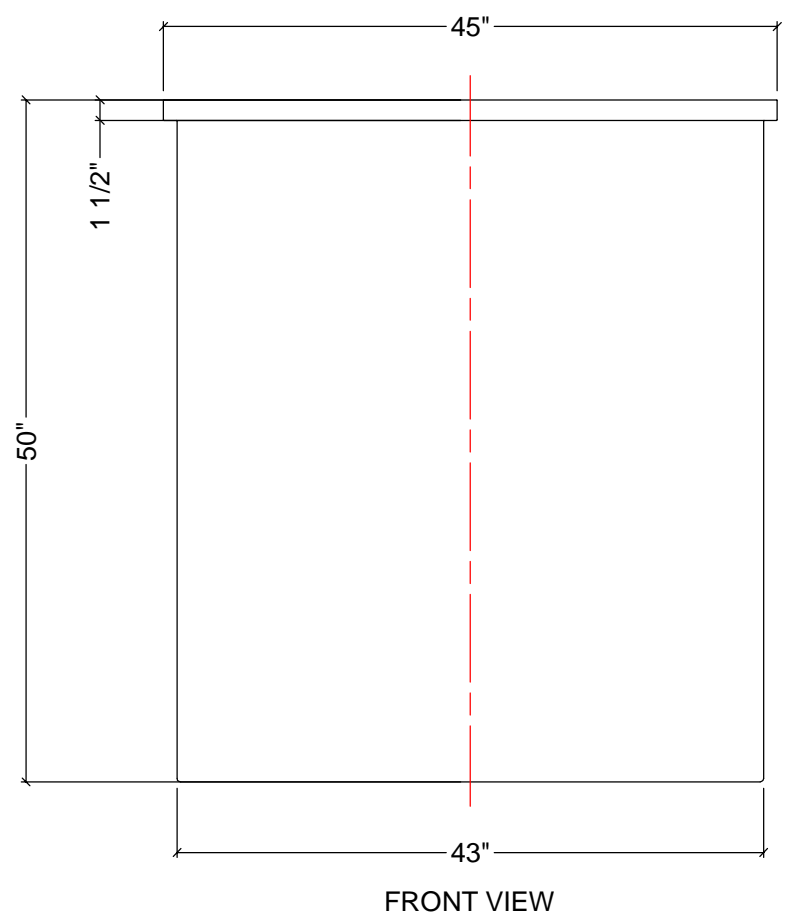
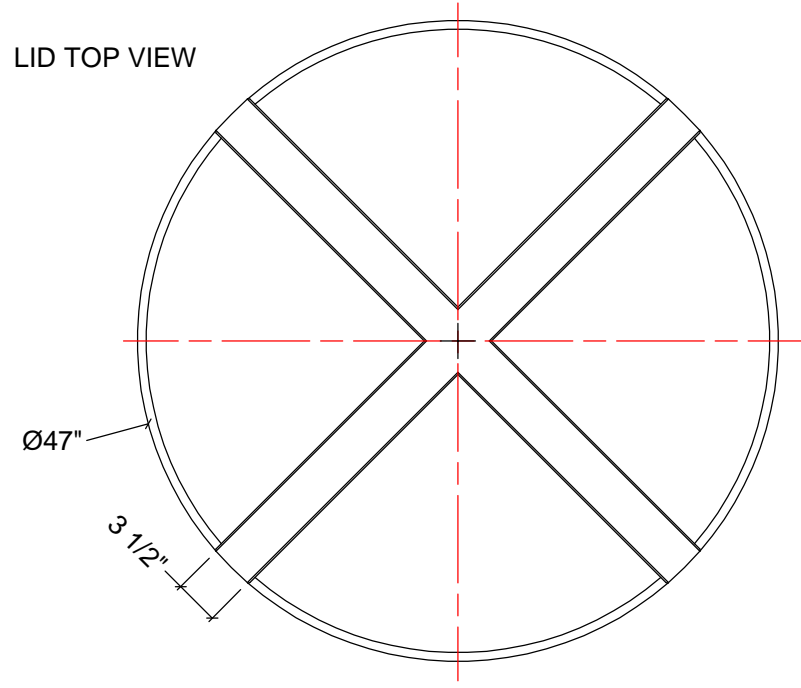


RÉSERVOIR VERTICAL OUVERT 288 GALLONS US

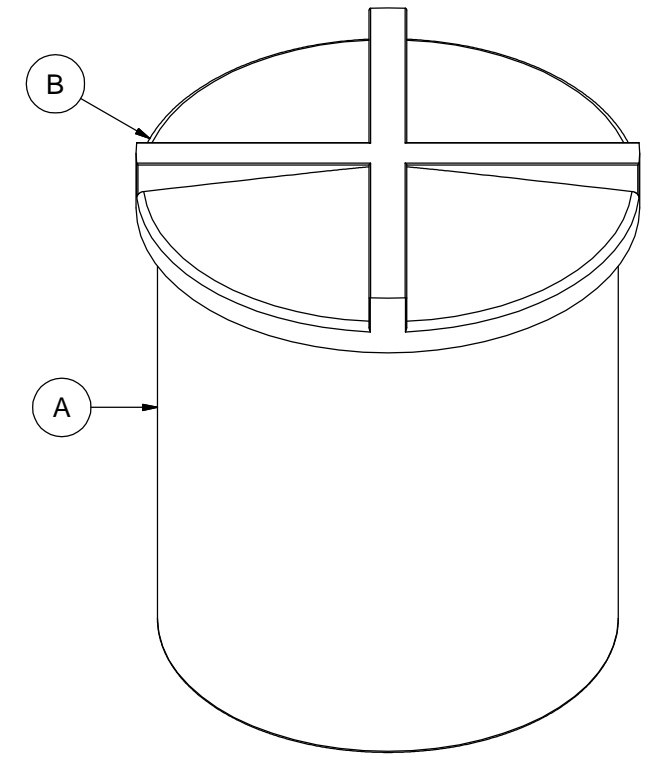


NOTES:

- 1. TANK IS MANUFACTURED TO ASTM-D-1998 STANDARD.
- 2. ALL DIMENSIONS ARE APPROXIMATE.



MATERIALS LIST		
ITEMS	DESCRIPTION	NOTES
A	OT24015 / OT24019 OPEN TOP TANK	
B	LID FOR OT240	



**AGRICO PLASTIQUES**  
 450-471-2772  
[WWW.AGRICOPLASTIQUES.COM](http://WWW.AGRICOPLASTIQUES.COM)  
 RÉSERVOIR OT24015 / OT24019  
 CAPACITÉ DE:  
 240 GALLONS IMPÉRIAUX  
 288 GALLONS US  
 1091 LITRES