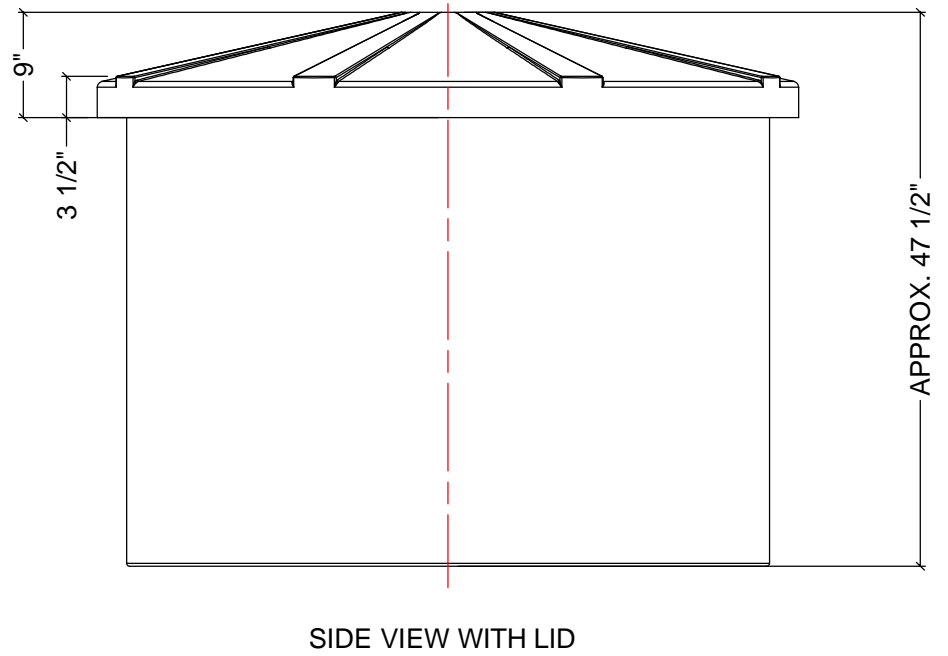
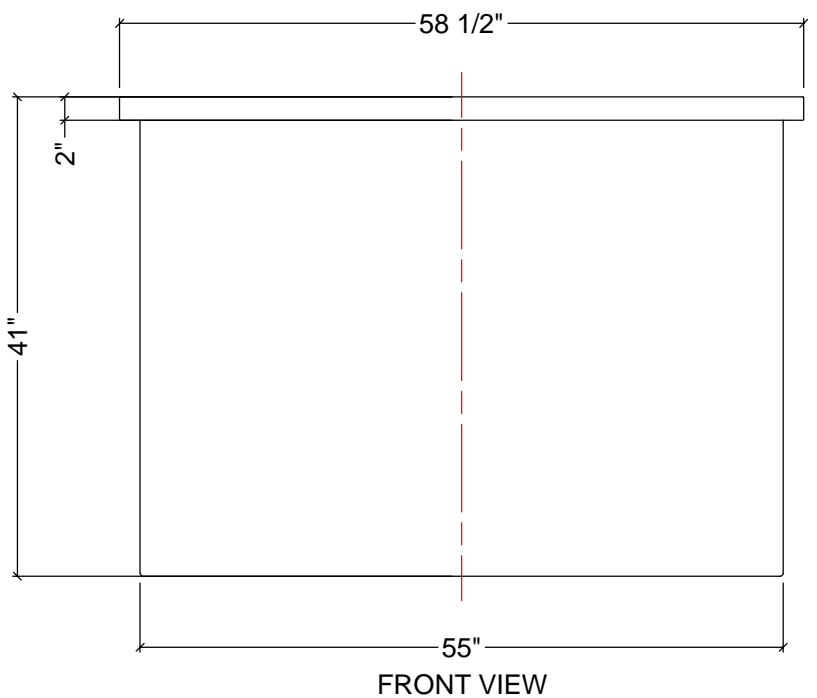
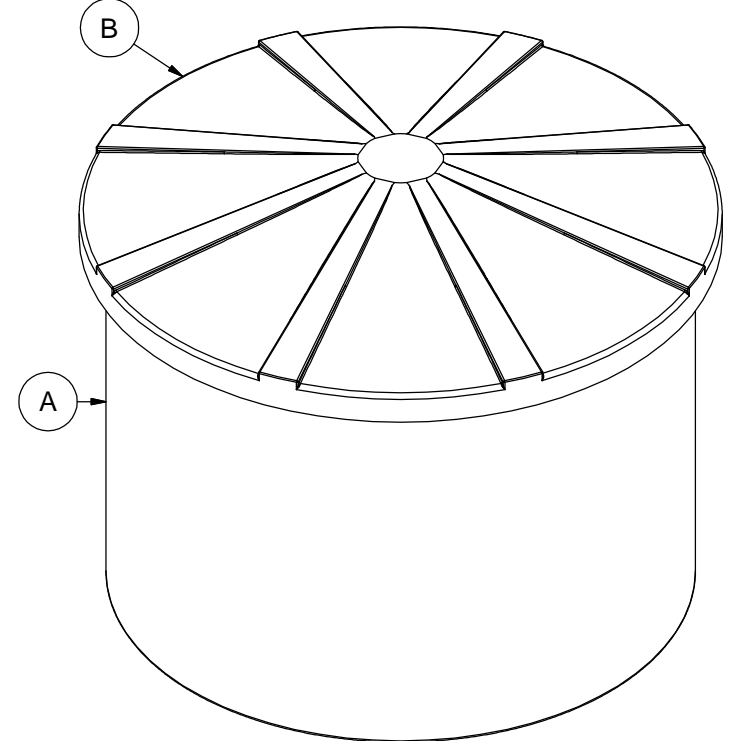
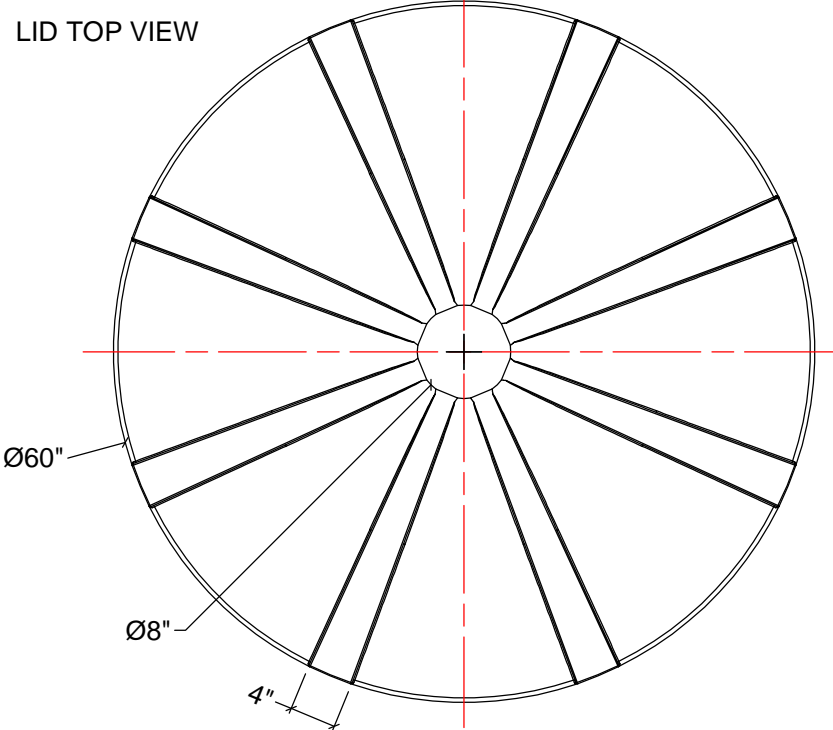
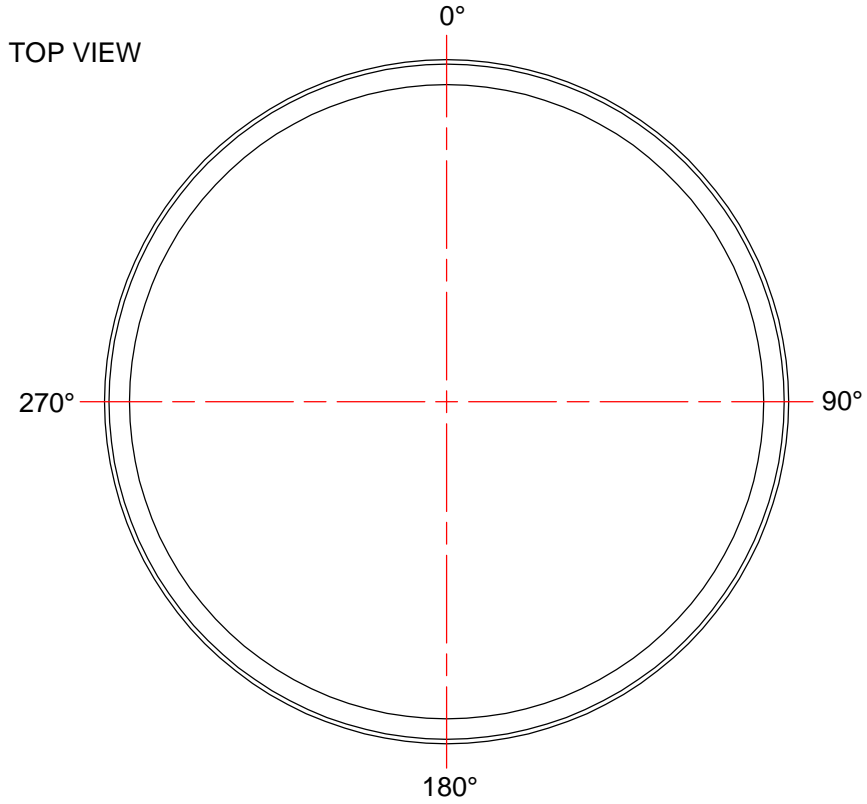


RÉSERVOIR VERTICAL OUVERT 360 GALLONS US

- NOTES:
 1. TANK IS MANUFACTURED TO ASTM-D-1998 STANDARD.
 2. ALL DIMENSIONS ARE APPROXIMATE.

MATERIALS LIST		
ITEMS	DESCRIPTION	NOTES
A	OT30015B / OT30019B OPEN TOP TANK	
B	LID FOR OT-300B	



AGRICO PLASTIQUES
 450-471-2772
WWW.AGRICOPLASTIQUES.COM
 RÉSERVOIR OT30015 / OT30019
 CAPACITÉ DE:
 300 GALLONS IMPÉRIAUX
 360 GALLONS US
 1364 LITRES