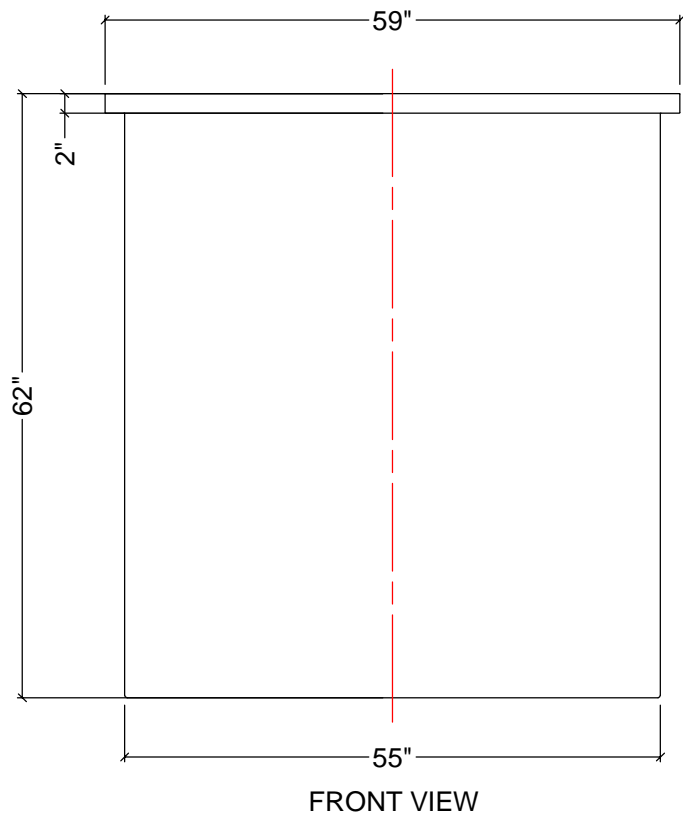
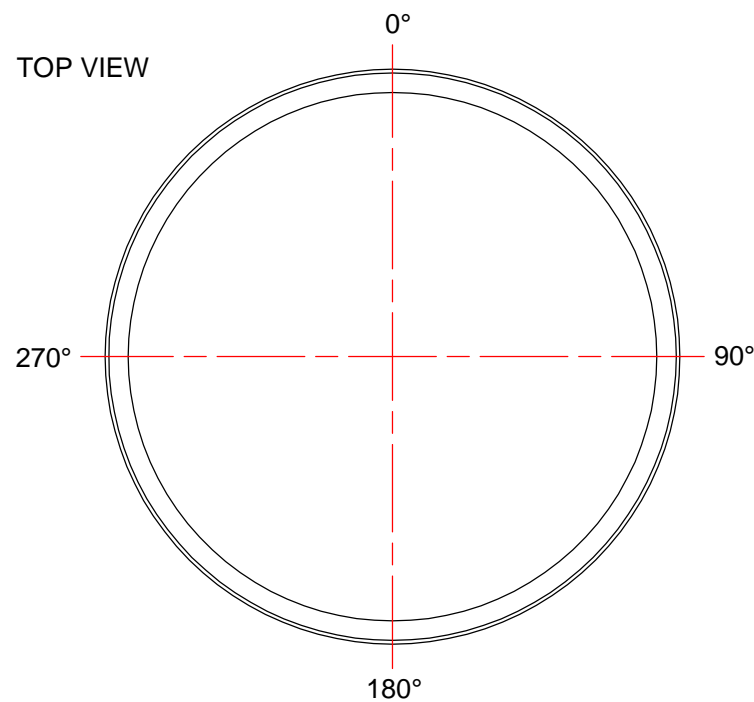
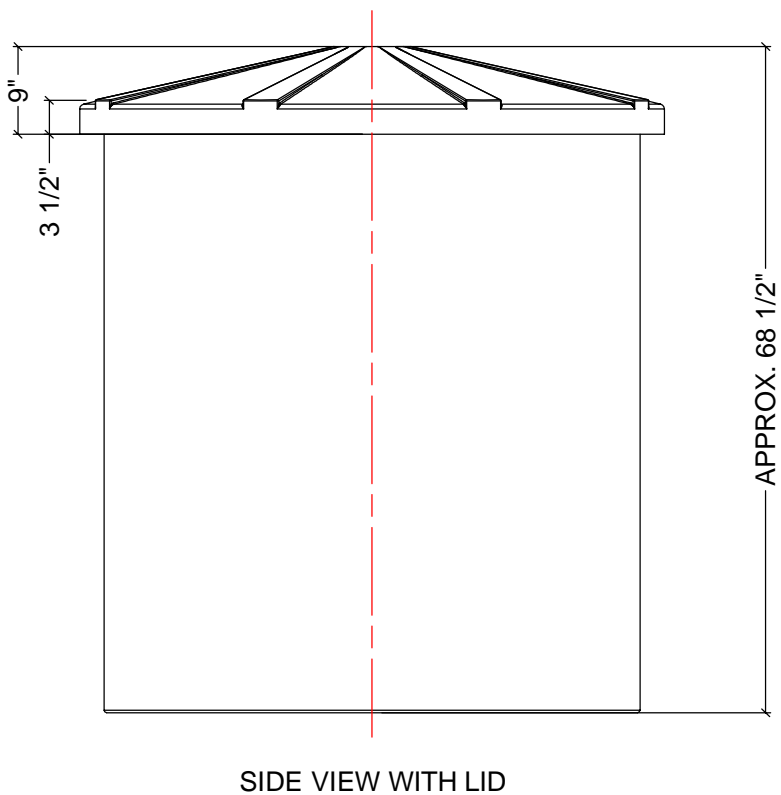
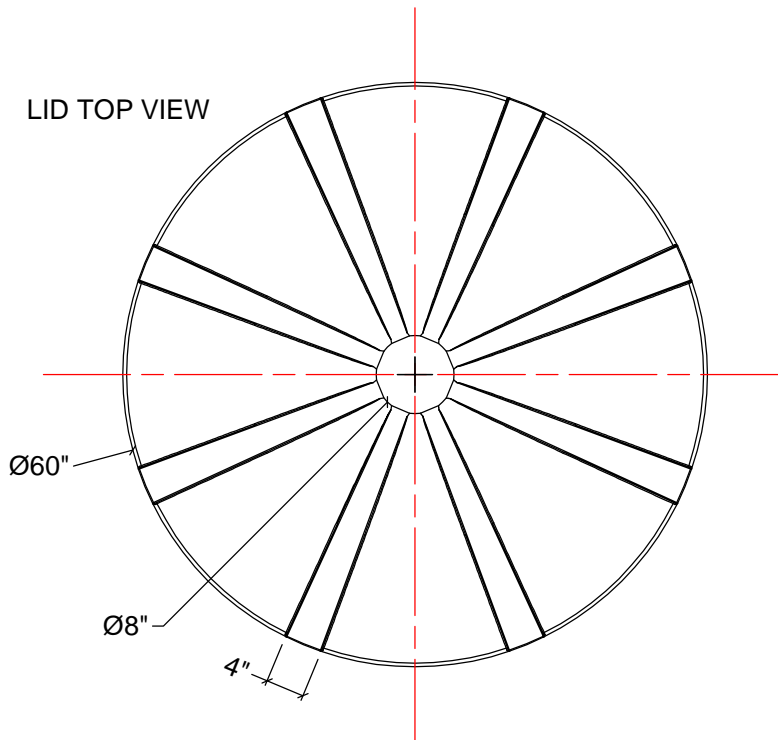


RÉSERVOIR VERTICAL OUVERT 600 GALLONS US

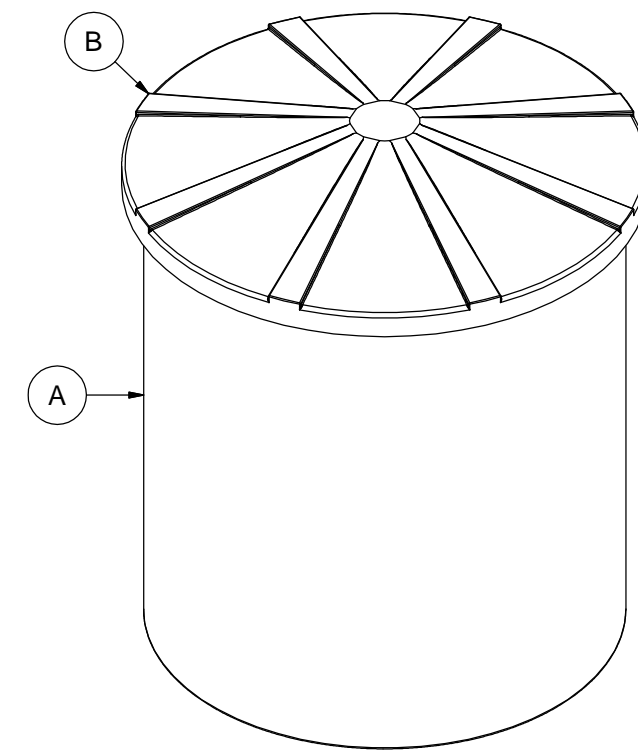


NOTES:

1. TANK IS MANUFACTURED TO ASTM-D-1998 STANDARD.
2. ALL DIMENSIONS ARE APPROXIMATE.



MATERIALS LIST		
ITEMS	DESCRIPTION	NOTES
A	OT50015 / OT50019 OPEN TOP TANK	
B	LID FOR OT500	



**AGRICO PLASTIQUES**  
 450-471-2772  
[WWW.AGRICOPLASTIQUES.COM](http://WWW.AGRICOPLASTIQUES.COM)  
 RÉSERVOIR OT50015 / OT50019  
 CAPACITÉ DE:  
 500 GALLONS IMPÉRIAUX  
 600 GALLONS US  
 2273 LITRES