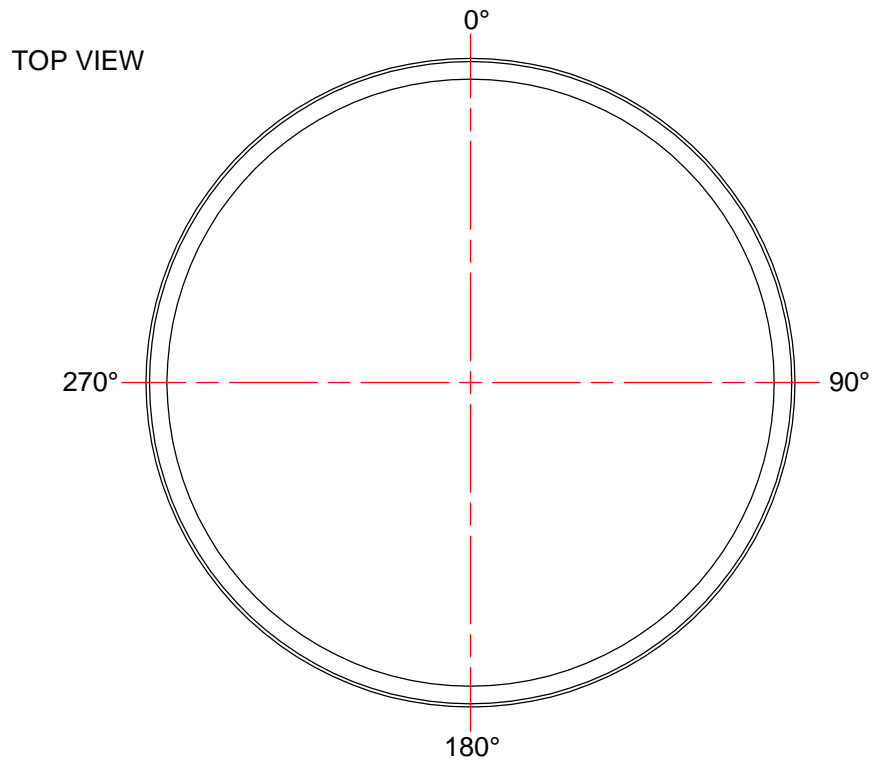
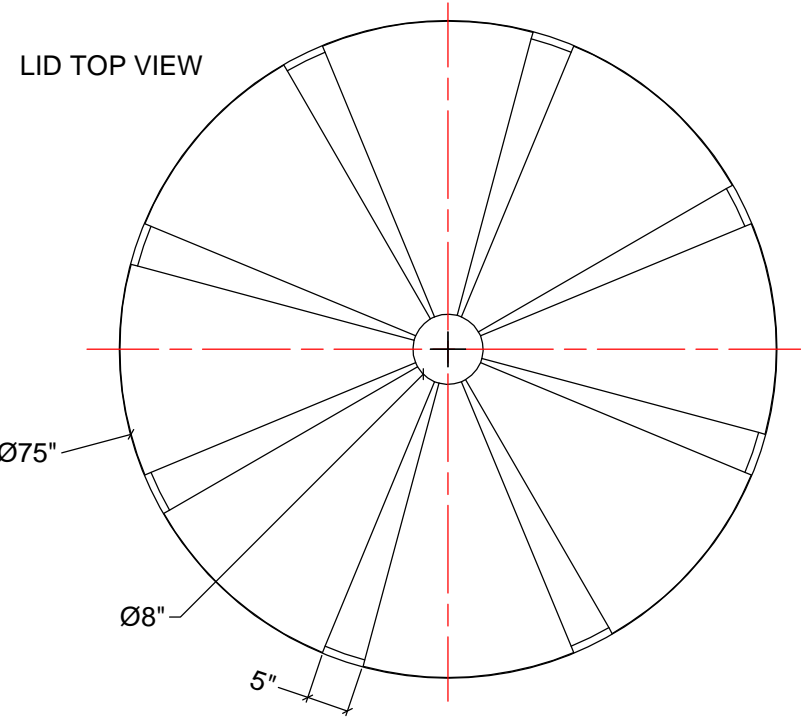


RÉSERVOIR VERTICAL OUVERT 900 GALLONS US

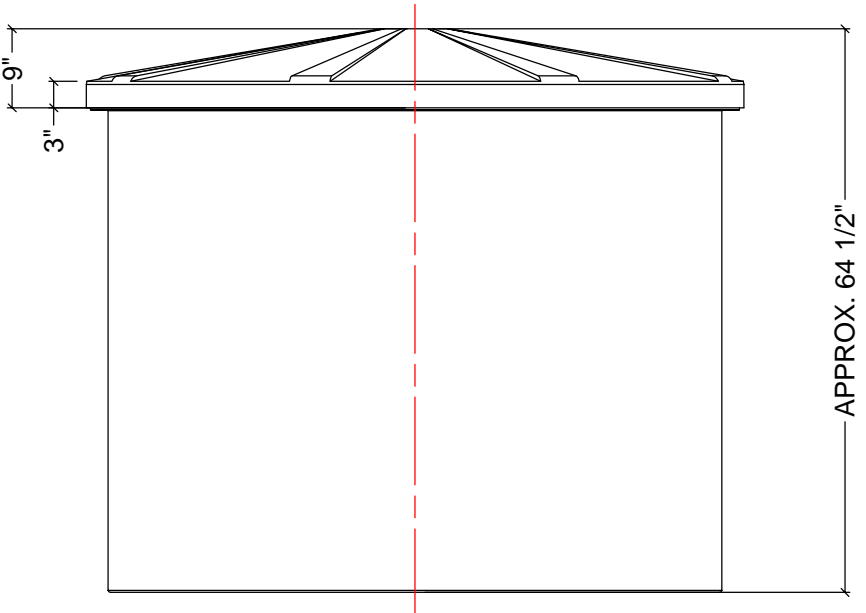
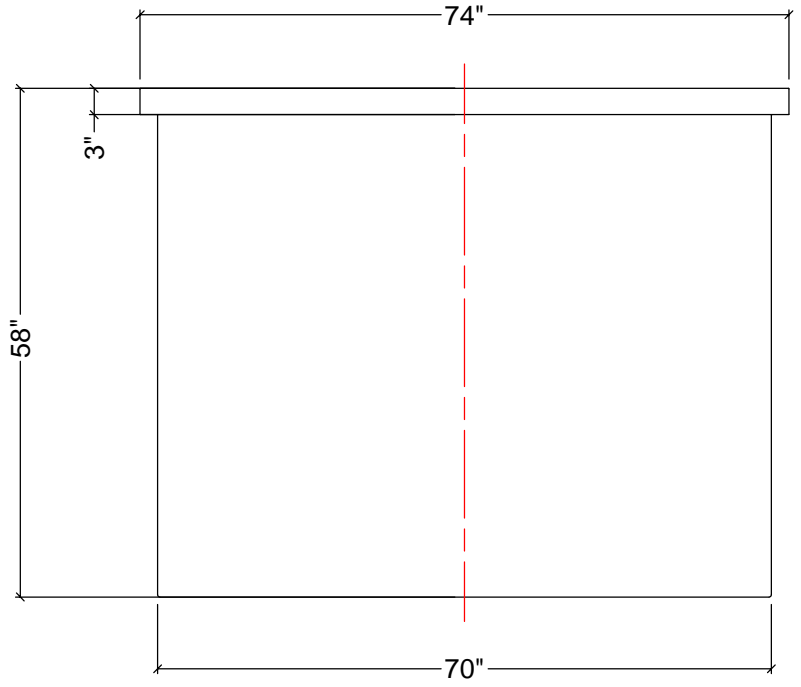
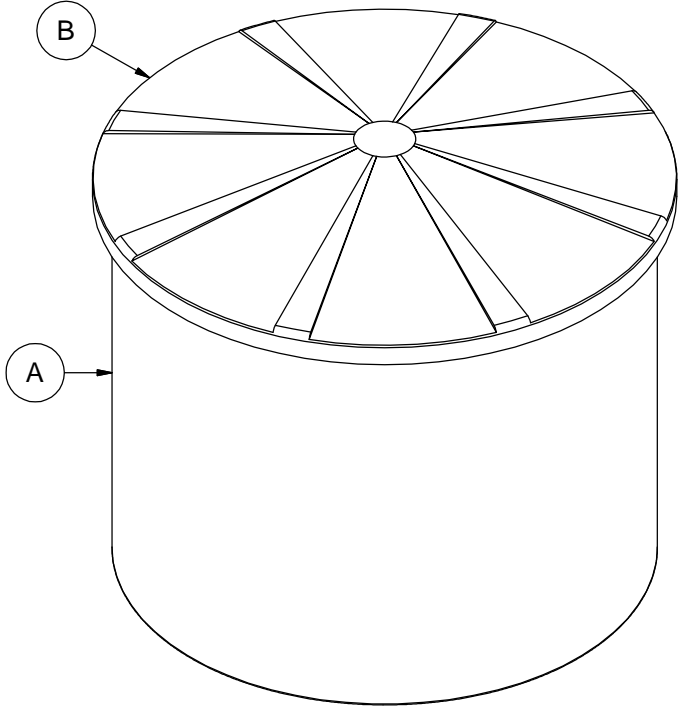


NOTES:

- 1. TANK IS MANUFACTURED TO ASTM-D-1998 STANDARD.
- 2. ALL DIMENSIONS ARE APPROXIMATE.



MATERIALS LIST		
ITEMS	DESCRIPTION	NOTES
A	OT75015 / OT75019 OPEN TOP TANK	
B	LID FOR OT750	



AGRICO PLASTIQUES
 450-471-2772
WWW.AGRICOPLASTIQUES.COM
 RÉSERVOIR OT75015 / OT75019
 CAPACITÉ DE:
 750 GALLONS IMPÉRIAUX
 900 GALLONS US
 3410 LITRES