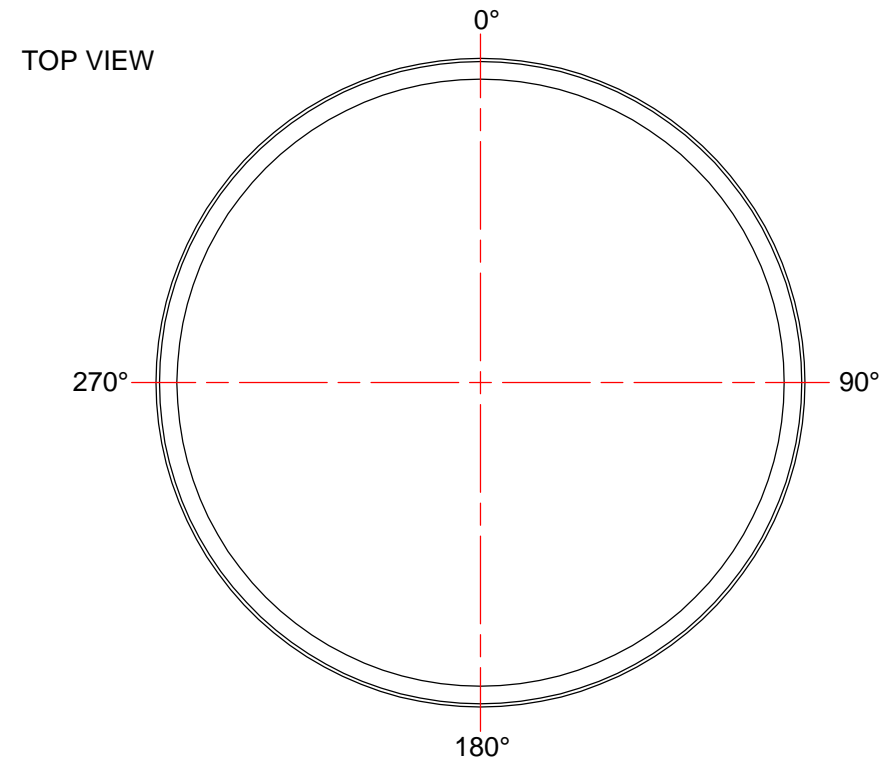
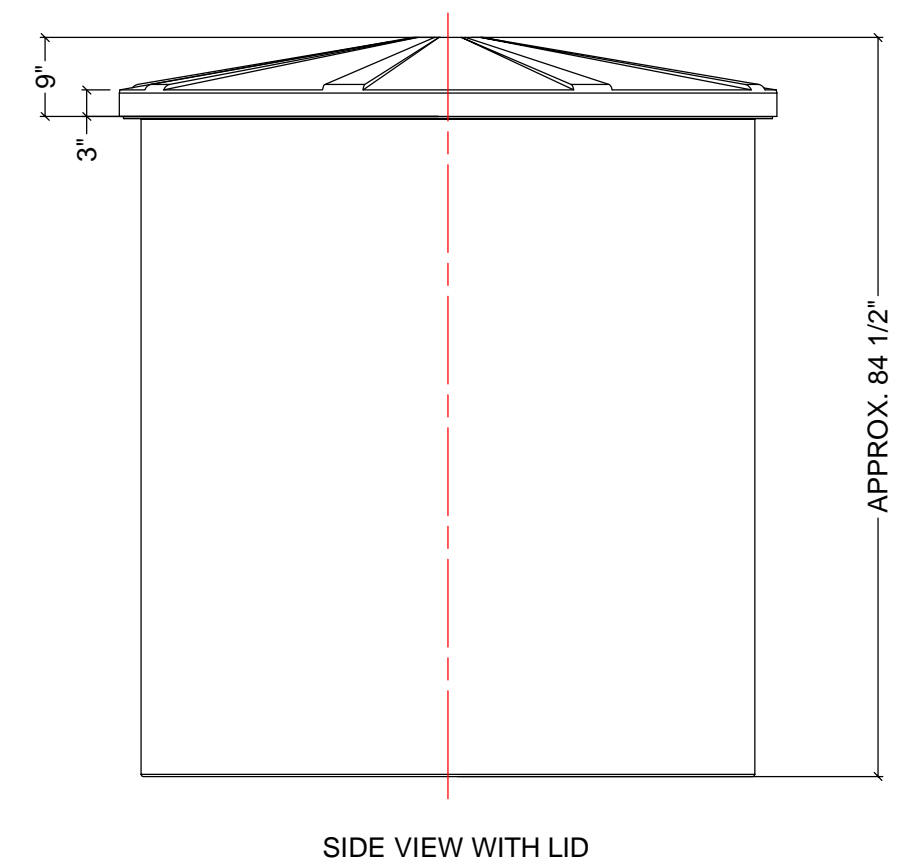
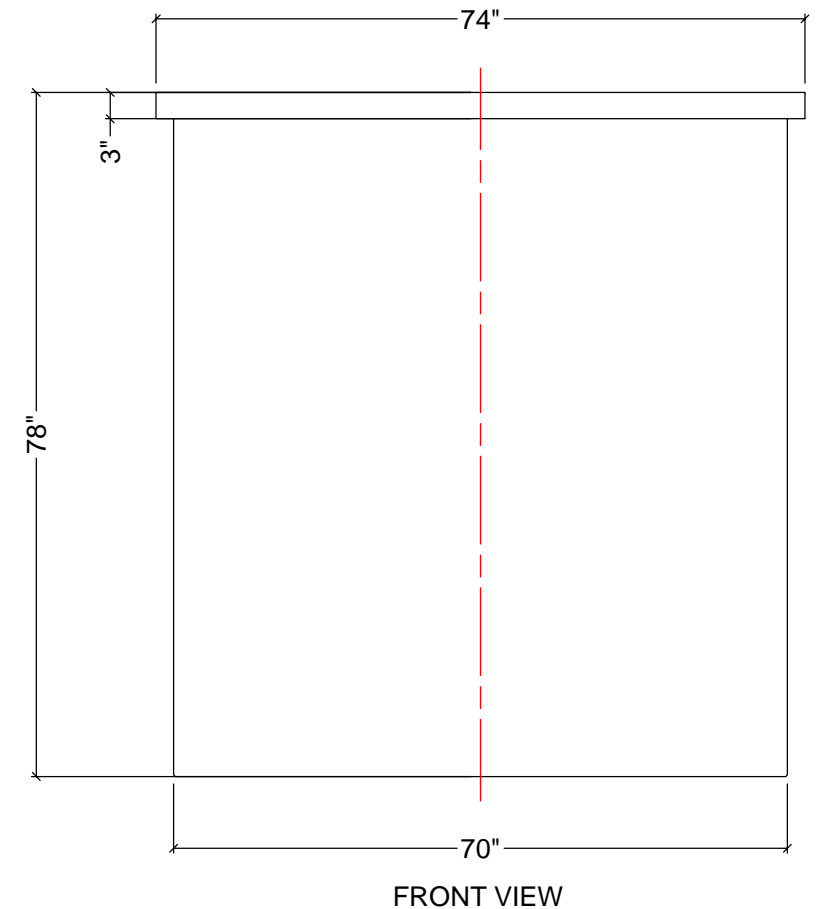
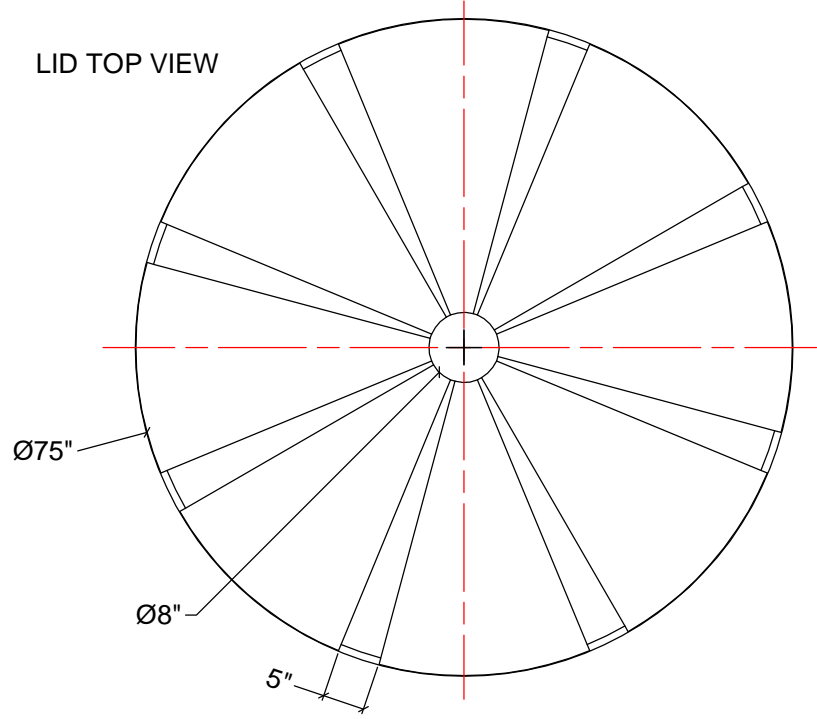


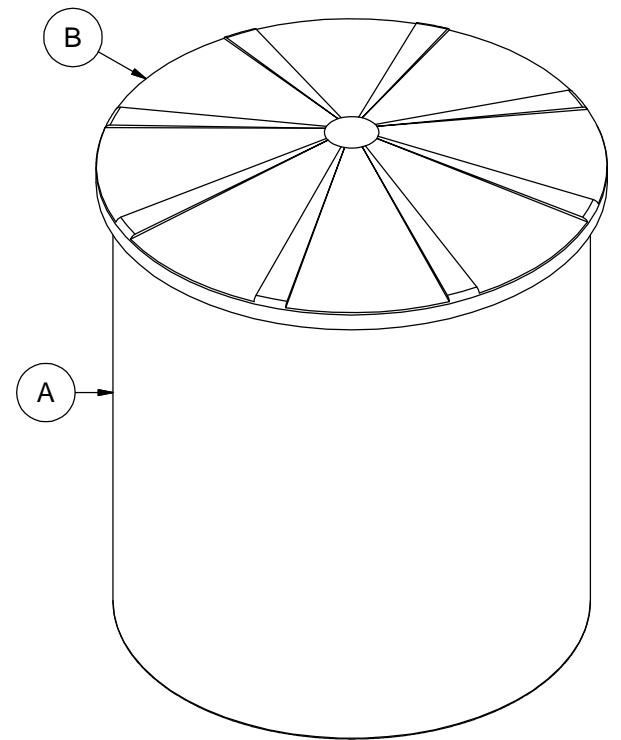
RÉSERVOIR VERTICAL OUVERT 1200 GALLONS US



NOTES:
 1. TANK IS MANUFACTURED TO ASTM-D-1998 STANDARD.
 2. ALL DIMENSIONS ARE APPROXIMATE.



MATERIALS LIST		
ITEMS	DESCRIPTION	NOTES
A	OT100015 / OT100019 OPEN TOP TANK	
B	LID FOR OT1000	



AGRICO PLASTIQUES
 450-471-2772

WWW.AGRICOPLASTIQUES.COM

 RÉSERVOIR OT100015 / OT100019

 CAPACITÉ DE:
 1000 GALLONS IMPÉRIAUX
 1200 GALLONS US
 4546 LITRES