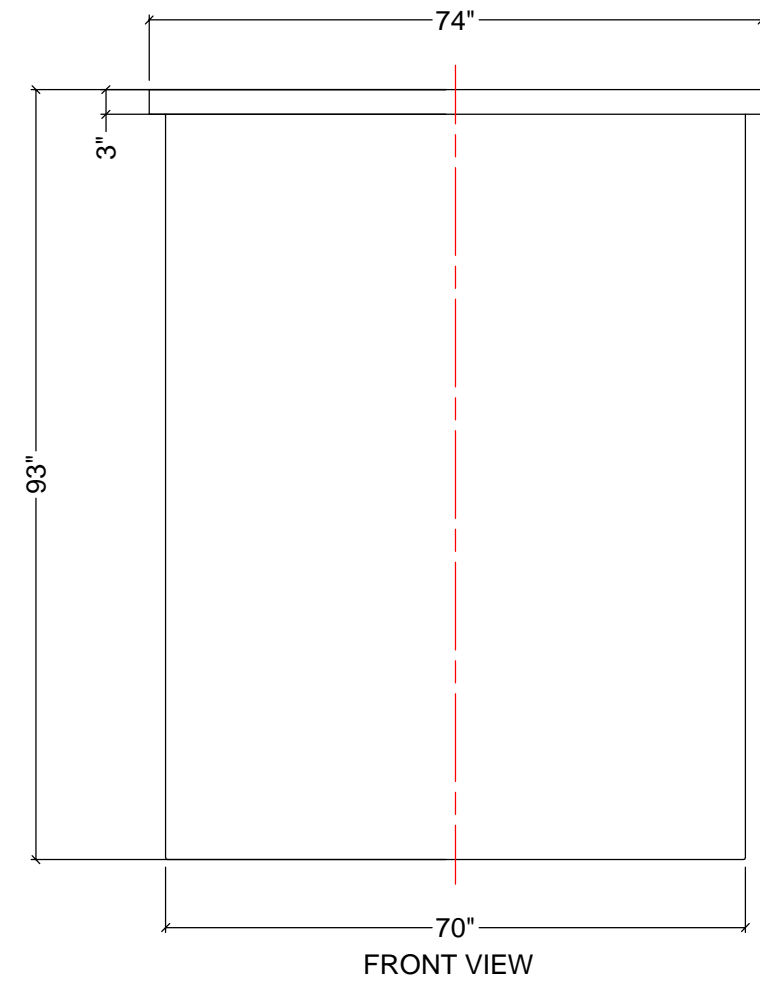
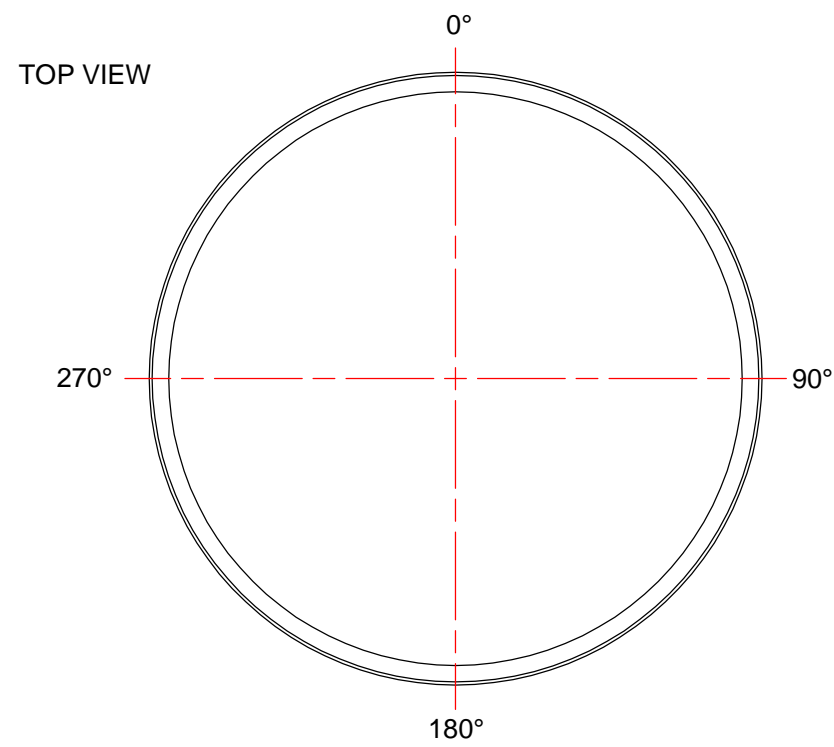


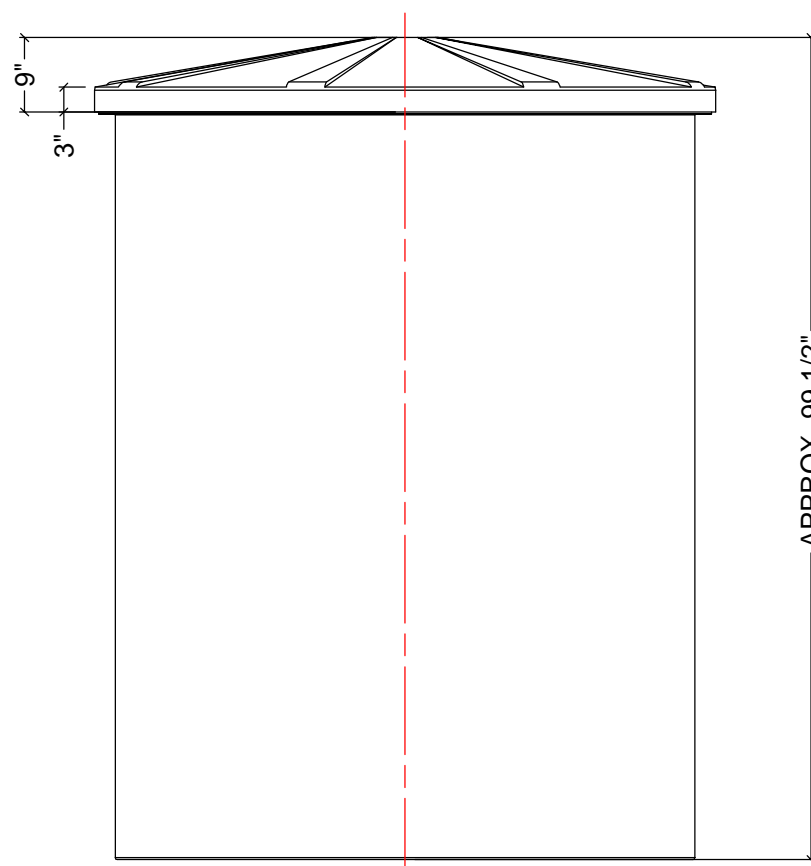
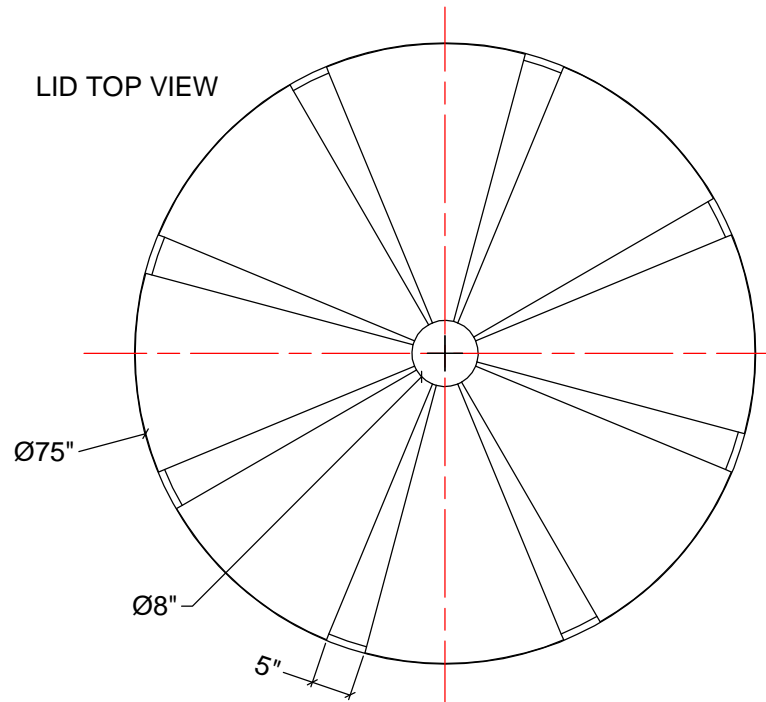
RÉSERVOIR VERTICAL OUVERT 1500 GALLONS US



NOTES:

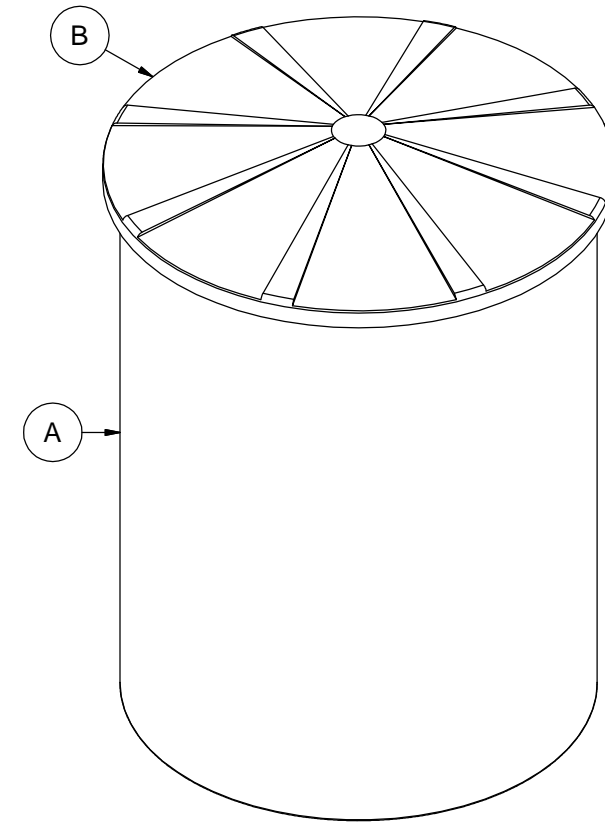
- 1. TANK IS MANUFACTURED TO ASTM-D-1998 STANDARD.
- 2. ALL DIMENSIONS ARE APPROXIMATE.

LID TOP VIEW



SIDE VIEW WITH LID

MATERIALS LIST		
ITEMS	DESCRIPTION	NOTES
A	OT125015 / OT125019 OPEN TOP TANK	
B	LID FOR OT1250	



AGRICO PLASTIQUES
 450-471-2772
WWW.AGRICOPLASTIQUES.COM
 RÉSERVOIR OT125015 / OT125019
 CAPACITÉ DE:
 1250 GALLONS IMPÉRIAUX
 1500 GALLONS US
 5682 LITRES