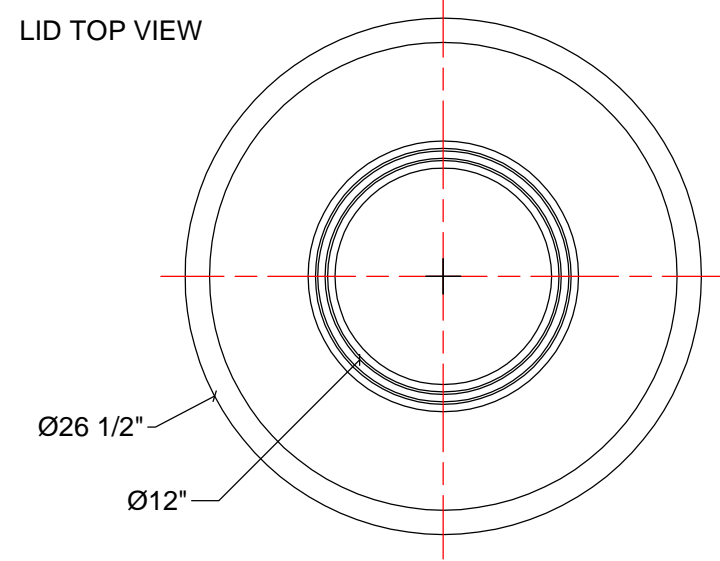
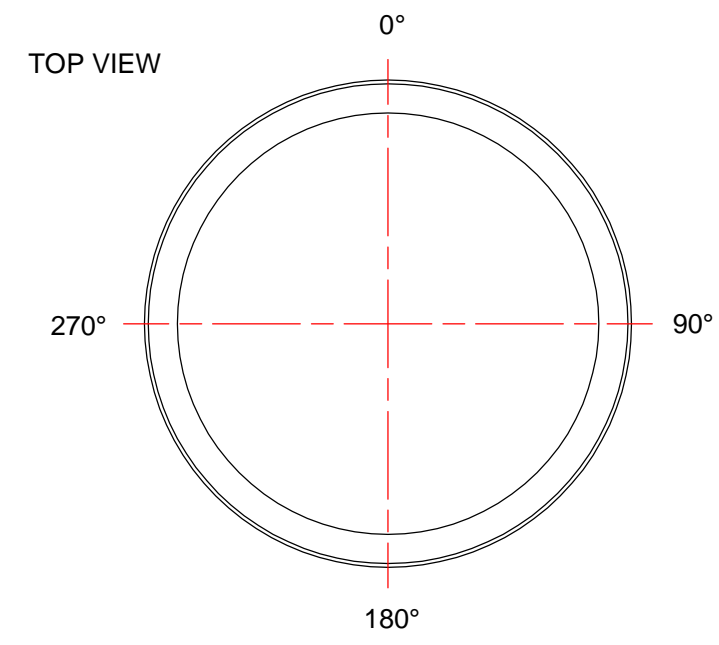
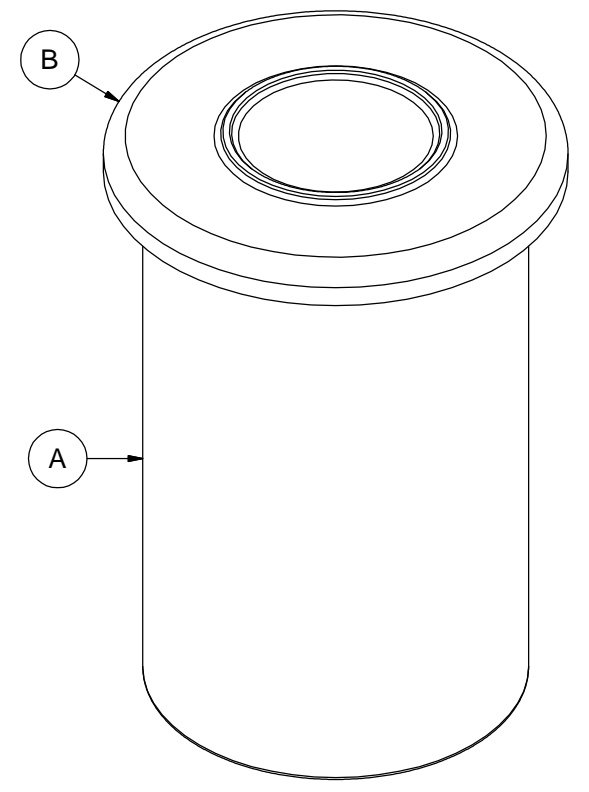
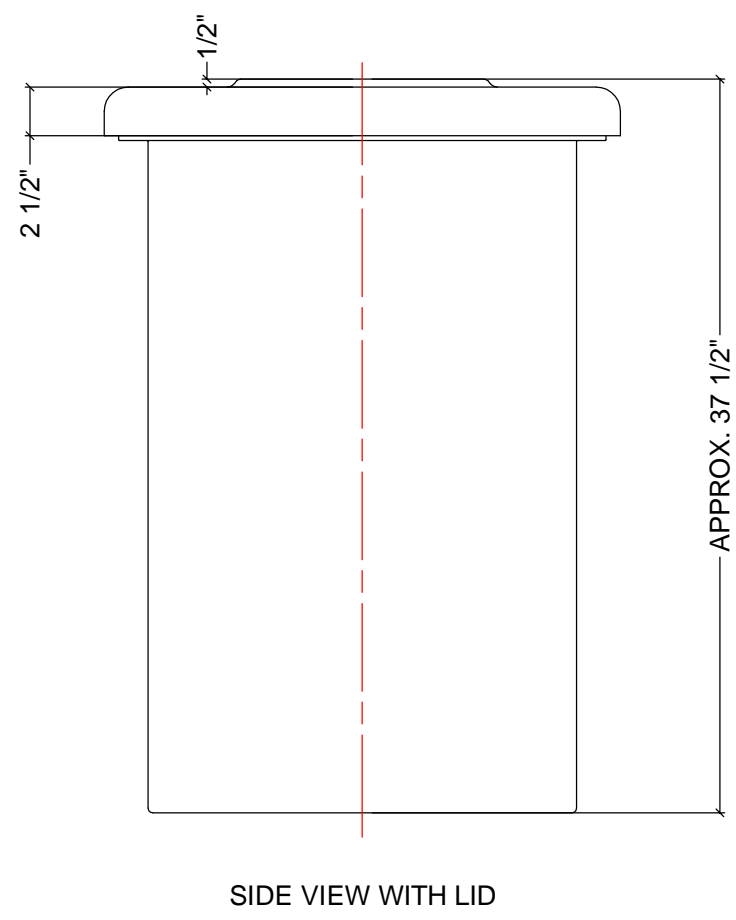
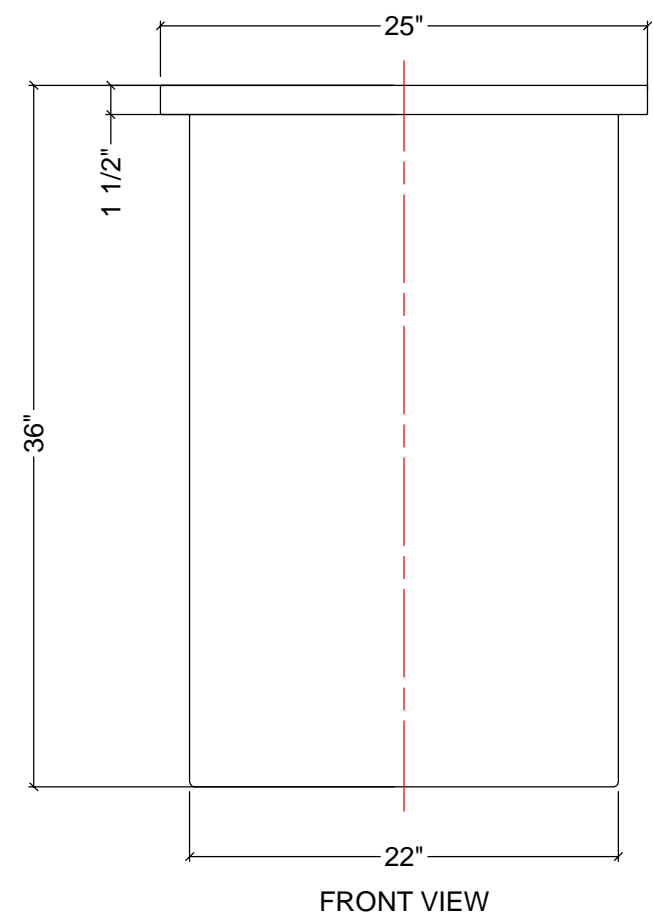


RÉSERVOIR VERTICAL OUVERT 54 GALLONS US

- NOTES:
 1. TANK IS MANUFACTURED TO ASTM-D-1998 STANDARD.
 2. ALL DIMENSIONS ARE APPROXIMATE.



MATERIALS LIST		
ITEMS	DESCRIPTION	NOTES
A	OT4515 / QT4519 OPEN TOP TANK	
B	LID FOR OT45	



AGRICO PLASTIQUES
 450-471-2772
WWW.AGRICOPLASTIQUES.COM
 RÉSERVOIR OT4515 / OT4519
 CAPACITÉ DE:
 45 GALLONS IMPÉRIAUX
 54 GALLONS US
 205 LITRES