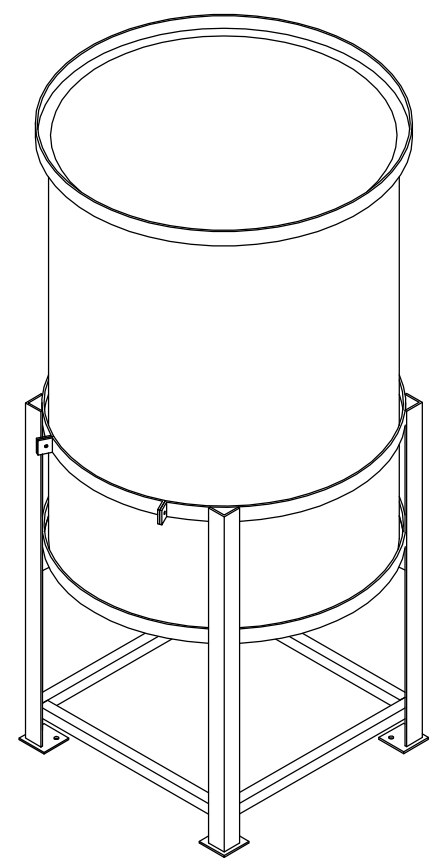
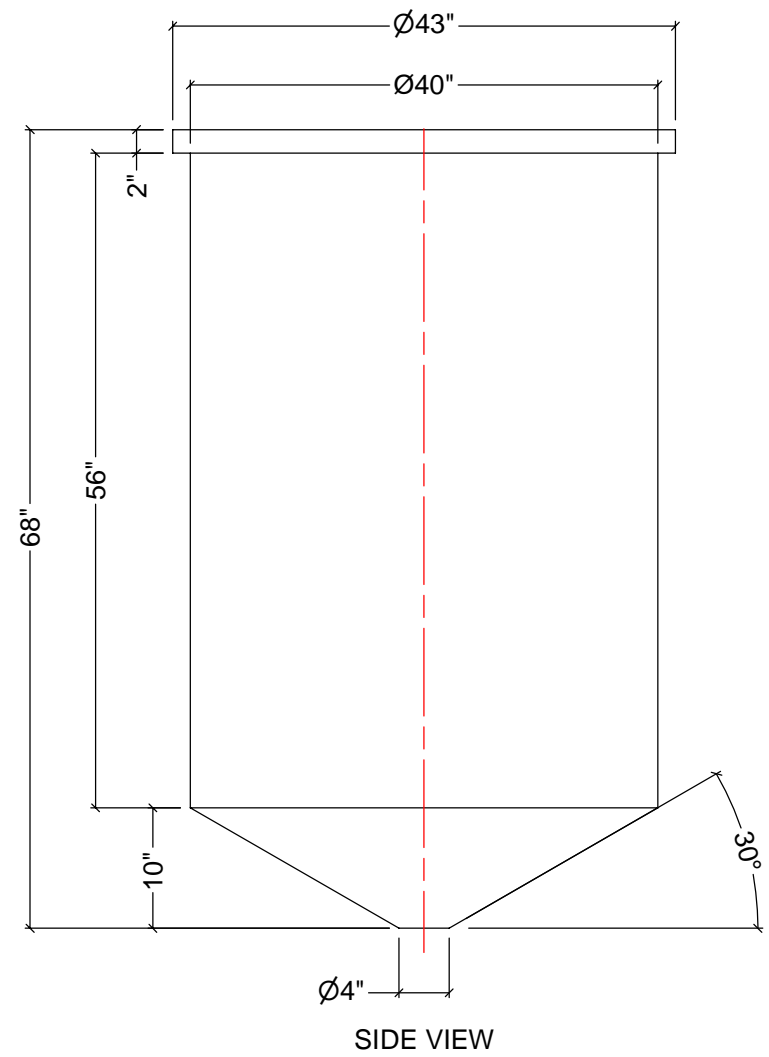
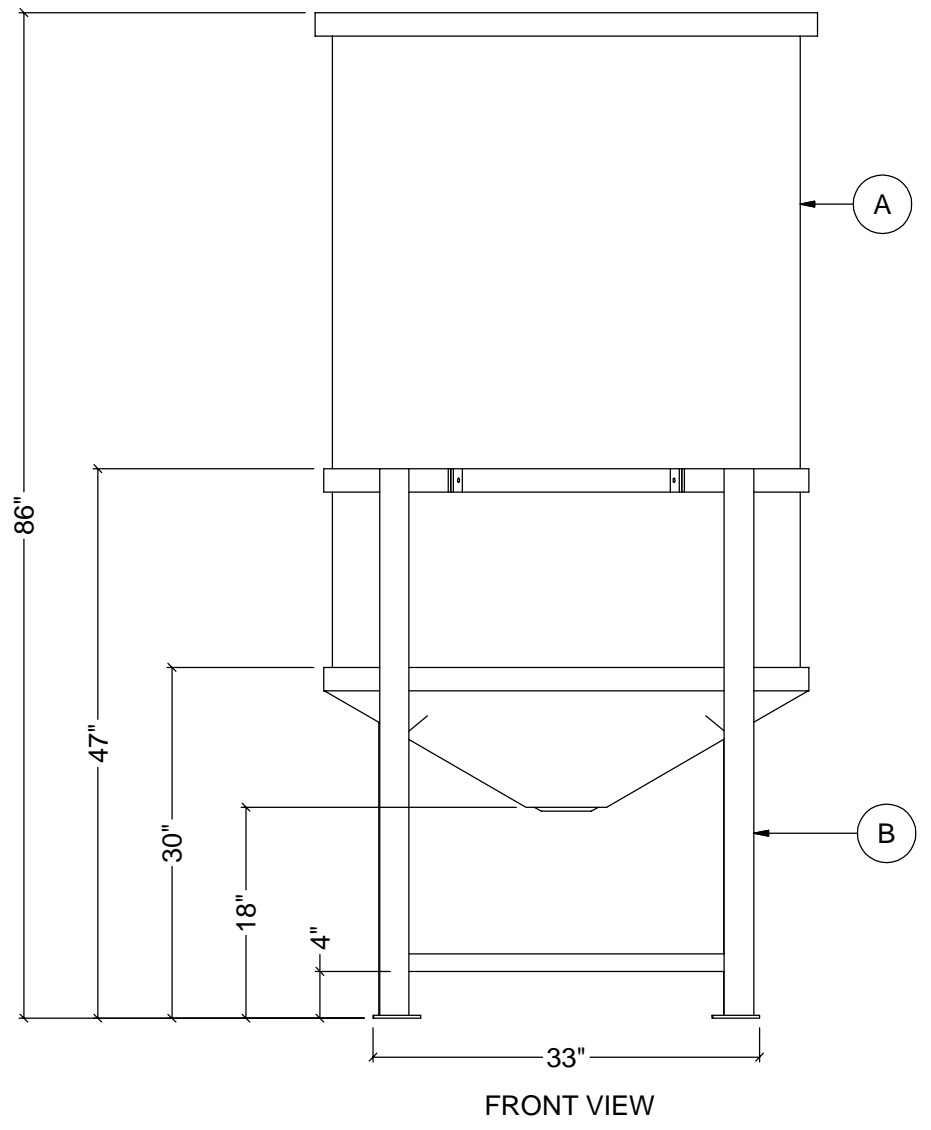


NOTES:

1. TANK IS MANUFACTURED TO ASTM-D-1998 STANDARD.
2. ALL DIMENSIONS ARE APPROXIMATE.

MATERIALS LIST		
ITEMS	DESCRIPTION	NOTES
A	CBO-250 TANK	
B	STEEL STAND FOR CBO-250	



**AGRICO PLASTIQUES**  
450-471-2772

[WWW.AGRICOPLASTIQUES.COM](http://WWW.AGRICOPLASTIQUES.COM)

RÉSERVOIR CBO25015 / CBO25019

CAPACITÉ DE:  
250 GALLONS IMPÉRIAUX  
300 GALLONS US  
1136 LITRES