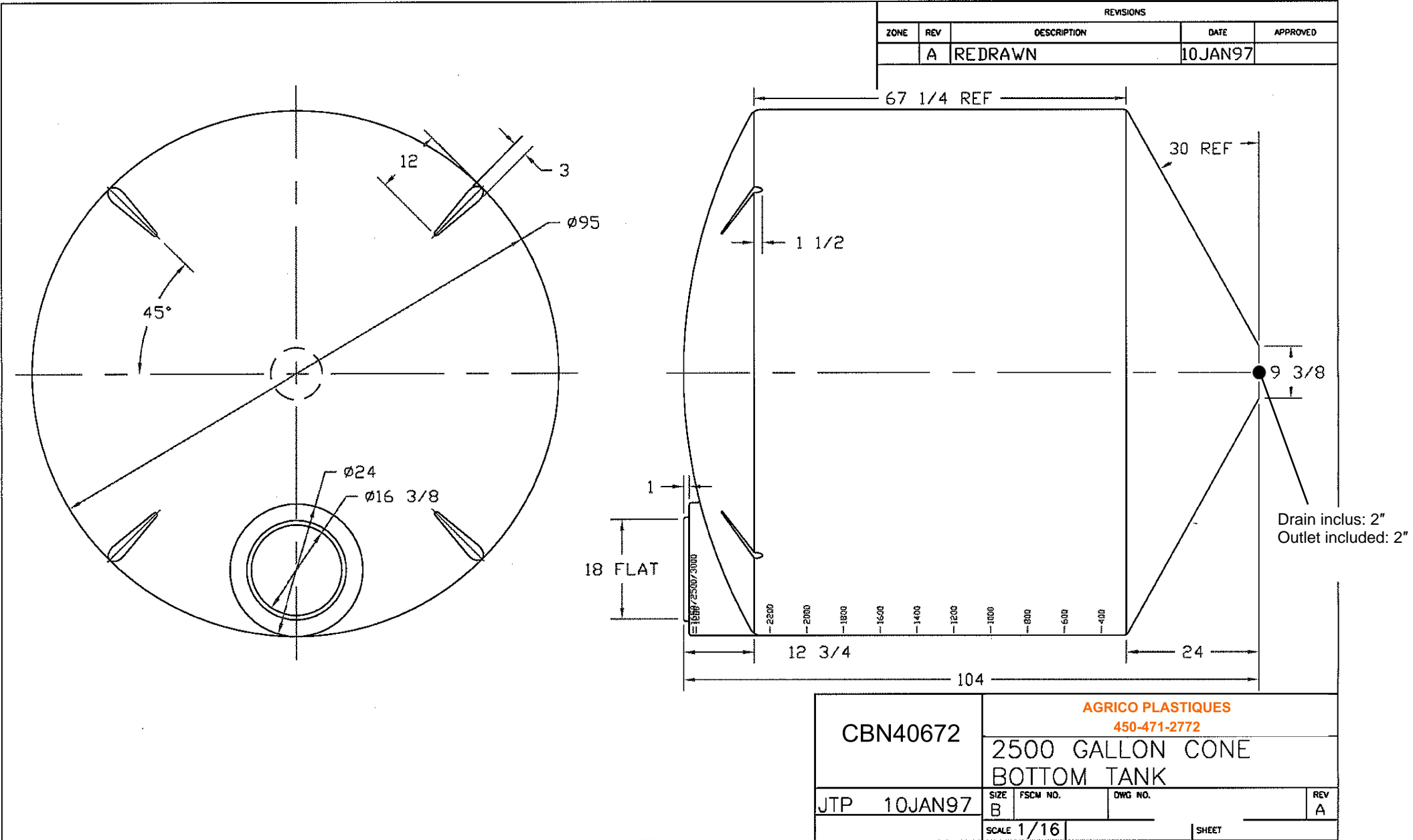


RESERVOIR CONIQUE FERME À TOIT EN DÔME DE 2500 GALLONS US

WWW.AGRICOPLASTIQUES.COM



REVISIONS				
ZONE	REV	DESCRIPTION	DATE	APPROVED
	A	REDRAWN	10JAN97	

CBN40672	AGRICO PLASTIQUES 450-471-2772		
	2500 GALLON CONE BOTTOM TANK		
JTP 10JAN97	SIZE B	FSCM NO.	DWG NO.
SCALE 1/16		SHEET	

Drain inclus: 2"
Outlet included: 2"