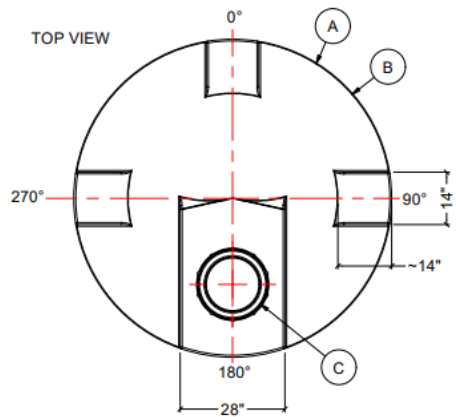


Réservoir Double-Parois DMT220019 de 10,000 Litres



- PEHD 1.9 SG / HDPE 1.9 SG
- Standard ASTM-D-1998
- Couvercle de 16" / 16" Lid

